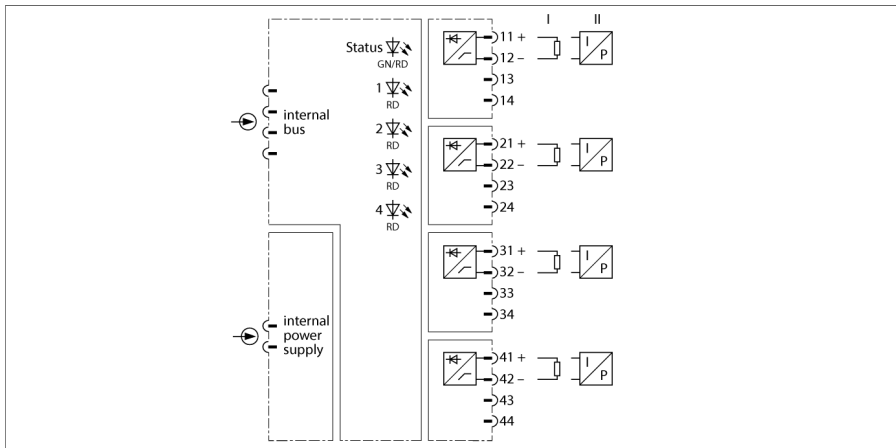


I/O-System excom

4-Kanal-Ausgangsmodul, analog

AO401EX



Das Ausgangsmodul AO401Ex dient zum Anschluss von eigensicheren analogen Aktuatoren wie Stellventilen oder Prozessanzeigen.

Das Modul hat die Schutzart Ex ib IIC und kann daher in Verbindung mit dem System excom in Zone 1 eingesetzt werden. Die Zündschutzart der Ausgänge ist Ex ia IIC bzw. Ex iaD. Die Ausgänge sind untereinander galvanisch getrennt.

An das Modul können HART-fähige Messumformer angeschlossen werden. Dadurch kann die Parametrierung des Feldgerätes mit einem zugelassenen Modem direkt an den Anschlussklemmen auf dem Modulträger erfolgen. Eine zusätzliche Impedanz im Stromkreis ist nicht erforderlich.

Das Hostsystem überträgt (unabhängig von der Parametrierung des Wertebereiches) einen digitalisierten Wert von 0...21000 als Stellwert. Dieser Rohwert wird von der AO401Ex im Bereich von 0...21 mA umgesetzt.

- Ausgangsmodul zum Anschluss von analogen Aktuatoren
- allseitige galvanische Trennung

Abmessungen

Typ	AO401EX
Ident-No.	6884205
Versorgungsspannung	über den Modulträger, zentrales Netzteil
Leistungsaufnahme	≤ 2.5 W
Galvanische Trennung	allseitig galvanische Trennung gem. EN 60079-11
Anzahl der Kanäle	4
Ausgangskreise	eigensicher nach EN 60079-11
	0/4...20 mA
Leerlaufspannung	16 VDC
Externe Bürde	≤ 640 Ω
Kurzschluss	< 50 Ω (nur bei „live zero“)
Drahtbruch	< 2 mA (nur bei „live zero“)
Referenztemperatur	25 °C
Auflösung	13 Bit
Messgenauigkeit (inklusive Linearität, Hysterese und Wiederholgenauigkeit)	≤ 0.06 % v. E.
Temperaturdrift	≤ 0.005 % v.E. / K
Anstiegs-/Abfallzeit	≤ 50 ms (10...90 %)
Max. Messabweichung unter EMV-Einfluss	≤ 0.1 %
Ex-Zulassung gem. Konf.-Bescheinigung	PTB 00 ATEX 2179
Kennzeichnung des Gerätes	⊕ II 2 (1) G Ex ib [ia Ga] IIC T4 Gb
Kennzeichnung des Gerätes	⊕ II (1) D [Ex ia Da] IIIC
Anzeigen/Bedienelemente	
Betriebsbereitschaft	1 x grün/rot
Zustand / Fehler	4 x rot
Gehäusewerkstoff	Kunststoff
Befestigungsart	Modulbauform, steckbar in Modulträger
Schutzart	IP20
Umgebungstemperatur	-20...+70 °C
Relative Luftfeuchtigkeit	≤ 93 % bei 40 °C gem. IEC 60068-2-78
Schwingungsprüfung	gemäß IEC 60068-2-6
Schockprüfung	gemäß IEC 60068-2-27
EMV	gem. EN 61326-1 gem. NAMUR NE21
MTTF	78 Jahre nach SN 29500 (Ed. 99) 40 °C
Abmessungen	18 x 118 x 106 mm
Zulassungen	ATEX cFMus cFM INMETRO EAC Ex DNV GL BV LR KR CMI KCC UKCA CE

