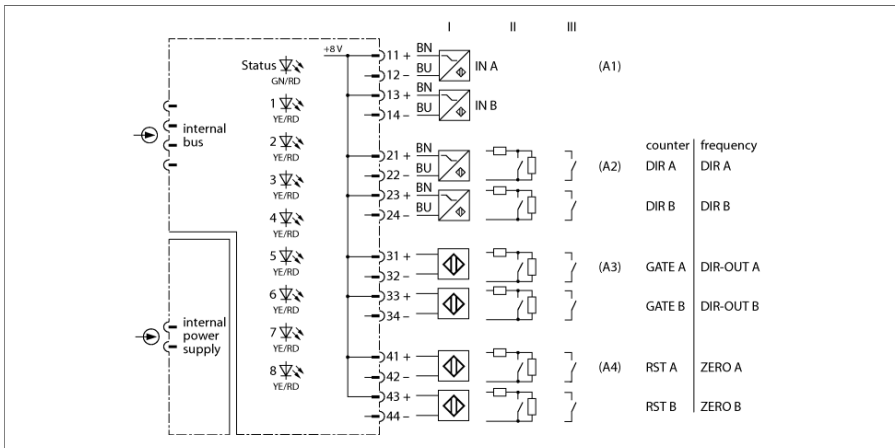


# I/O-System excom

## 2-Kanal-Frequenzmessmodul

### DF20-N



Das Eingangsmodul DF20-N ist mit acht Kanälen nach NAMUR ausgestattet, die zu zwei Blöcken zusammengefasst sind. Pro Block gibt es einen Frequenzeingang und drei Steuereingänge/-ausgänge.

Das Modul lässt sich in den Betriebsarten Zähler und Frequenzeingabe betreiben: es dient daher entweder zur Impulszählung binärer Eingangssignale oder zur Frequenzmessung von binären Impulsfolgen von NAMUR-Sensoren.

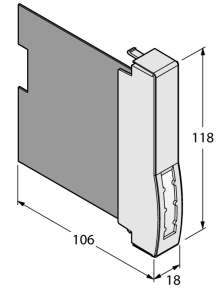
Die Einstellung der Zählrichtung kann entweder extern über einen Steuereingang oder intern über das Setzen eines Parameters erfolgen. Die maximale Frequenz beträgt bei einem beschalteten Block 4 kHz; bei 2 Blöcken reduziert sie sich auf 2 kHz.

Über den PROFIBUS-DP-Master wird das Verhalten der Ein-/Ausgänge parametrisiert. Jeder Kanal ist mit einer parametrierbaren Drahtbruch- und Kurzschlussüberwachung ausgestattet.

- Frequenzmodul zum Anschluss von NAMUR-Sensoren

## Abmessungen

Typ	DF20-N
Ident-No.	6884212
Versorgungsspannung	über den Modulträger, zentrales Netzteil
Leistungsaufnahme	≤ 1 W
Galvanische Trennung	zum int. Bus und zum Versorgungsstromkreis
Anzahl der Kanäle	2
Eingangskreise	nach EN 60947-5-6 (NAMUR)
Leerlaufspannung	8 VDC
Kurzschlussstrom	4 mA
Schaltswelle an/aus	typ. 1.8 / typ. 1.4 mA
Schaltfrequenz	≤ 4000 Hz
Kurzschluss	< 367 Ω
Drahtbruch	< 0.2 mA
Messgenauigkeit (inklusive Linearität, Hysterese und Wiederholgenauigkeit)	≤ 0.1 % v. E.
Ex-Zulassung gem. Konf.-Bescheinigung	IECEX TUR 21.0012X
Ex-Zulassung gem. Konf.-Aussage	TÜV 21 ATEX 8643 X
Kennzeichnung des Gerätes	Ⓔ II 3 G Ex ec IIC T4 Gc
Anzeigen/Bedienelemente	
Betriebsbereitschaft	1 x grün/rot
Zustand / Fehler	8 x gelb/rot
Gehäusewerkstoff	Kunststoff
Befestigungsart	Modulbauform, steckbar in Modulträger
Schutzart	IP20
Umgebungstemperatur	-20...+70 °C
Relative Luftfeuchtigkeit	≤ 93 % bei 40 °C gem. IEC 60068-2-78
Schwingungsprüfung	gemäß IEC 60068-2-6
Schockprüfung	gemäß IEC 60068-2-27
EMV	gem. EN 61326-1 gem. NAMUR NE21
MTTF	101 Jahre nach SN 29500 (Ed. 99) 40 °C
Abmessungen	18 x 118 x 106 mm
Zulassungen	ATEX IECEX CE



**Zubehör**

Typ	Ident-Nr.		Maßbild
excom-RMD1-BK	100020478	Das Widerstandsmodul verhindert bei digitalen Eingangsmodulen Drahtbruchererkennung und Kurzschlusserkennung. Bei analogen Eingangsmodulen werden zusätzlich die Meldungen für Überlauf und Unterlauf unterdrückt.	