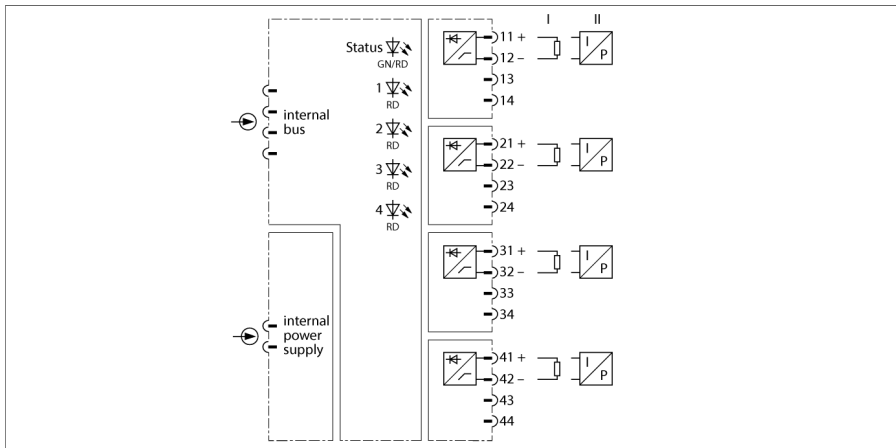


I/O-System excom

4-Kanal-Ausgangsmodul, analog

AO40-N



Das Ausgangsmodul AO40-N dient zum Anschluss von analogen Aktuatoren wie Stellventilen oder Prozessanzeigen.

Die Ausgänge sind untereinander galvanisch getrennt.

An das Modul können HART-fähige Messumformer angeschlossen werden. Dadurch kann die Parametrierung des Feldgerätes mit einem zugelassenen Modem direkt an den Anschlussklemmen auf dem Modulträger erfolgen. Eine zusätzliche Impedanz im Stromkreis ist nicht erforderlich.

Das Hostsystem überträgt (unabhängig von der Parametrierung des Wertebereiches) einen digitalisierten Wert von 0...21000 als Stellwert. Dieser Rohwert wird von dem AO40-N im Bereich von 0...21 mA umgesetzt.



- Ausgangsmodul zum Anschluss von analogen Aktuatoren
- allseitige galvanische Trennung

Abmessungen

Typ	AO40-N
Ident-No.	6884218
Versorgungsspannung	über den Modulträger, zentrales Netzteil
Leistungsaufnahme	≤ 2.2 W
Verlustleistung	≤ 1.5 W
Galvanische Trennung	allseitig galvanische Trennung
Anzahl der Kanäle	4
Ausgangskreise	0/4...20 mA
Leerlaufspannung	16 VDC
Externe Bürde	≤ 640 Ω
Kurzschluss	< 50 Ω (nur bei „live zero“)
Drahtbruch	< 2 mA (nur bei „live zero“)
Referenztemperatur	25 °C
Auflösung	13 Bit
Temperaturdrift	≤ 0.005 % v.E. / K
Anstiegs-/Abfallzeit	≤ 50 ms (10...90 %)
Max. Messabweichung unter EMV-Einfluss	≤ 0.1 %
Anzeigen/Bedienelemente	
Betriebsbereitschaft	1 x grün/rot
Zustand / Fehler	4 x rot
Gehäusewerkstoff	Kunststoff
Befestigungsart	Modulbauform, steckbar in Modulträger
Schutzart	IP20
Umgebungstemperatur	-20...+70 °C
Relative Luftfeuchtigkeit	≤ 93 % bei 40 °C gem. IEC 60068-2-78
Schwingungsprüfung	gemäß IEC 60068-2-6
Schockprüfung	gemäß IEC 60068-2-27
EMV	gem. EN 61326-1 gem. NAMUR NE21
MTTF	78 Jahre nach SN 29500 (Ed. 99) 40 °C
Abmessungen	18 x 118 x 106 mm

