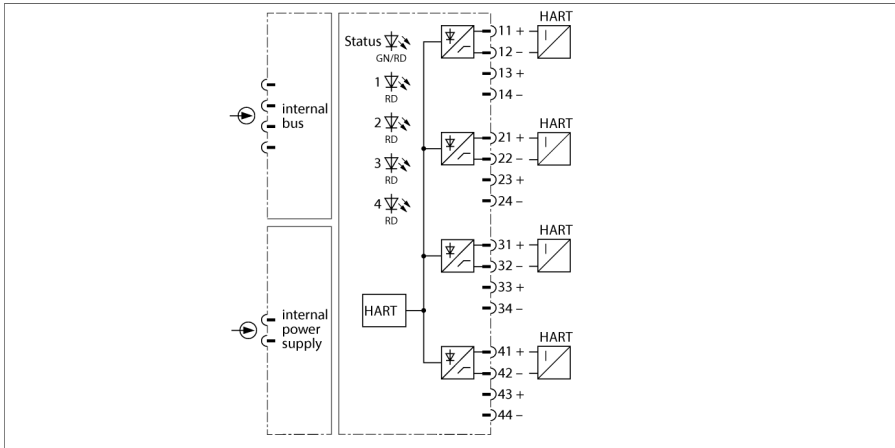


I/O-System excom

4-Kanal-Eingangsmodul, analog, aktiv, HART

AIH40-N



Das Eingangsmodul AIH40-N dient zum Anschluss von 2-Leiter-Messumformern (aktiver Eingang = speisend / Geber passiv).

Die Eingänge sind untereinander nicht galvanisch getrennt. Beim Anschluss der Feldgeräte muss berücksichtigt werden, dass alle Eingänge auf einem gemeinsamen Potenzial liegen.

An das Modul können HART-fähige Sensoren angeschlossen werden, die mit dem integrierten HART-Kontroller kommunizieren.

Die Auflösung entspricht 14 Bit, d. h. der analoge Wert von 0...21 mA wird als Zahl zwischen 0 und 16383 digitalisiert. Zur einfacheren Darstellung wird der digitalisierte Wert auf 0...21000 gespreizt und zum Hostsystem übertragen.

Bis zu 8 HART-Variablen (maximal 4 je Kanal) können über den zyklischen Nutzdatenverkehr des PROFIBUS gelesen werden. Der bidirektionale Variablenausaustausch zwischen Hostsystem und HART-Transmitter erfolgt über PROFIBUS-DPV1-Dienste.

Die Einstellung der Parameter, wie z. B. Drahtbruch-/Kurzschlussüberwachung, Messbereich, HART-Kommunikation usw., kann kanalweise erfolgen und wird ausschließlich vom PROFIBUS-Master initiiert.

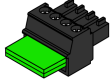
- Eingangsmodul zum Anschluss von 2-Leiter-Transmittern
- Übertragung von HART-Daten

Abmessungen

| | |
|--|--|
| Typ | AIH40-N |
| Ident-No. | 6884219 |
| Versorgungsspannung | über den Modulträger, zentrales Netzteil |
| Leistungsaufnahme | ≤ 3 W |
| Galvanische Trennung | zum int. Bus und zum Versorgungsstromkreis |
| Anzahl der Kanäle | 4 |
| Eingangskreise | 0/4...20 mA |
| Speisespannung | 15 VDC bei 22 mA |
| HART Impedanz | > 240 Ω |
| Übersteuerung | > 21 mA |
| Untersteuerung | < 3.6 mA |
| Kurzschluss | < 5 V (nur bei „live zero“) |
| Drahtbruch | < 2 mA (nur bei „live zero“) |
| Referenztemperatur | 25 °C |
| Auflösung | 14 Bit |
| Temperaturdrift | ≤ 0.005 % v.E. / K |
| Anstiegs-/Abfallzeit | ≤ 50 ms (10...90 %) |
| Max. Messabweichung unter EMV-Einfluss | ≤ 0.1 % bei geschirmtem Signalkabel ≤ 1 % bei ungeschirmtem Signalkabel |
| Anzeigen/Bedienelemente | |
| Betriebsbereitschaft | 1 x grün/rot |
| Zustand / Fehler | 4 x rot |
| Gehäusewerkstoff | Kunststoff |
| Befestigungsart | Modulbauform, steckbar in Modulträger |
| Schutzart | IP20 |
| Umgebungstemperatur | -20...+60 °C |
| Relative Luftfeuchtigkeit | ≤ 93 % bei 40 °C gem. IEC 60068-2-78 |
| Schwingungsprüfung | gemäß IEC 60068-2-6 |
| Schockprüfung | gemäß IEC 60068-2-27 |
| EMV | gem. EN 61326-1 gem. NAMUR NE21 |
| MTTF | 61 Jahre nach SN 29500 (Ed. 99) 40 °C |
| Abmessungen | 18 x 118 x 106 mm |



Zubehör

| Typ | Ident-Nr. | | Maßbild |
|---------------|-----------|--|---|
| excom-RMD1-BK | 100020478 | Das Widerstandsmodul verhindert bei digitalen Eingangsmodulen Drahtbruchererkennung und Kurzschlusserkennung. Bei analogen Eingangsmodulen werden zusätzlich die Meldungen für Überlauf und Unterlauf unterdrückt. |  |