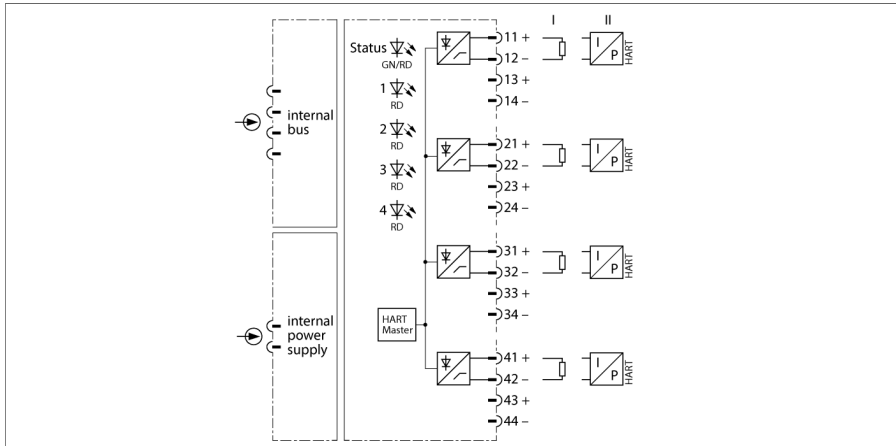


# I/O-System excom

## 4-Kanal-Ausgangsmodul analog, HART AOH40-N



Das Ausgangsmodul AOH40-N dient zum Anschluss von analogen Aktuatoren wie Stellventilen oder Prozessanzeigen.

Die Ausgänge sind untereinander nicht galvanisch getrennt. Beim Anschluss der Feldgeräte muss berücksichtigt werden, dass alle Ausgänge auf gemeinsamen Potenzial liegen.

An das Modul können HART-fähige Aktuatoren angeschlossen werden, die direkt mit dem HART-Kontroller kommunizieren.

Die Auflösung entspricht 13 Bit, das heißt der analoge Wert von 0...21 mA wird als Zahl zwischen 0 und 8191 dargestellt. Zur einfacheren Handhabung arbeitet das Hostsystem mit dem Wertebereich von 0...21000. Dieser Rohwert wird von der AOH40-N auf die 13-Bit-Auflösung reduziert.

Die Einstellung der Parameter wie z. B. Leitungsüberwachung, Ersatzwertstrategie usw. kann kanalweise erfolgen und wird ausschließlich vom Master initiiert.

- Ausgangsmodul zum Anschluss von analogen Aktuatoren
- Übertragung von HART-Daten

## Abmessungen

Typ	AOH40-N
Ident-No.	6884221
Versorgungsspannung	über den Modulträger, zentrales Netzteil
Leistungsaufnahme	≤ 3 W
Galvanische Trennung	zum int. Bus und zum Versorgungsstromkreis
Anzahl der Kanäle	4
Ausgangskreise	0/4...20 mA
Leerlaufspannung	16 VDC
HART Impedanz	> 240 Ω
Externe Bürde	≤ 600 Ω
Kurzschluss	< 50 Ω (nur bei „live zero“)
Drahtbruch	> 15 V (nur bei „live zero“)
Referenztemperatur	25 °C
Auflösung	13 Bit
Temperaturdrift	≤ 0.005 % v.E. / K
Anstiegs-/Abfallzeit	≤ 50 ms (10...90 %)
Max. Messabweichung unter EMV-Einfluss	≤ 0.1 % bei geschirmtem Signalkabel ≤ 1 % bei ungeschirmtem Signalkabel
Anzeigen/Bedienelemente	
Betriebsbereitschaft	1 x grün/rot
Zustand / Fehler	4 x rot
Gehäusewerkstoff	Kunststoff
Befestigungsart	Modulbauform, steckbar in Modulträger
Schutzart	IP20
Umgebungstemperatur	-20...+60 °C
Relative Luftfeuchtigkeit	≤ 93 % bei 40 °C gem. IEC 60068-2-78
Schwingungsprüfung	gemäß IEC 60068-2-6
Schockprüfung	gemäß IEC 60068-2-27
EMV	gem. EN 61326-1 gem. NAMUR NE21
MTTF	66 Jahre nach SN 29500 (Ed. 99) 40 °C
Abmessungen	18 x 118 x 106 mm

