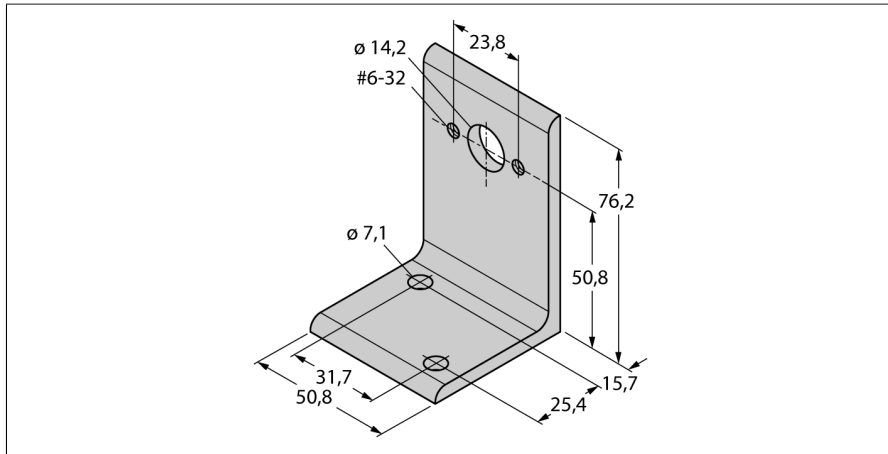


Zubehör Befestigungswinkel für Linearwegsensoren LTX MMB-R10



- Befestigungswinkel für Positionsgeber

Typ	MMB-R10
Ident-No.	6900004