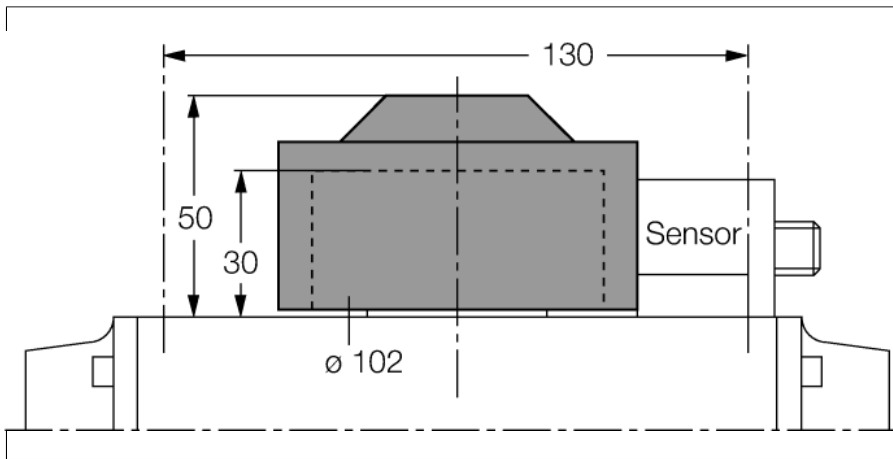


Zubehör

Betätigungsset (Puck)

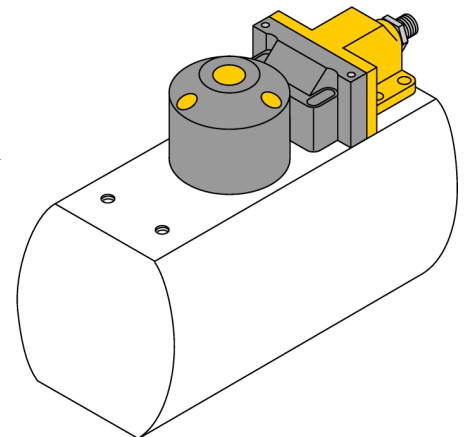
BTS-DSC26-EB3



- Endlage bedämpft
- um 90° verstellbare optische Anzeigen
- Lochbild auf Flanschfläche: 30 x 130 mm
- Anschlusswelle (Wellenzapfen) Höhe: 30 mm / Ø: max. 85 mm

Allgemeine Beschreibung

Doppelsensoren sind speziell zur Positionsabfrage von Schwenkventilen konstruiert und kombinieren die Funktionssicherheit von berührungslosen induktiven Sensoren mit der Flexibilität eines Aufbaugeschäuses. Ein breites Programm an praxistgerechtem Zubehör gewährleistet eine optimale Adaption an Ihre Anlagen.



Typ	BTS-DSC26-EB3
Ident-No.	6900224
Bauform	Zubehör für Doppelsensor, Ni4-DSC26-..., Ni4-DSU26...
Gehäusewerkstoff	Kunststoff, PA6
Anziehdrehmoment Befestigungsschraube	1.5 Nm
Im Lieferumfang enthalten	1 St. Senkschraube M6 x 16, DIN 7991-A2