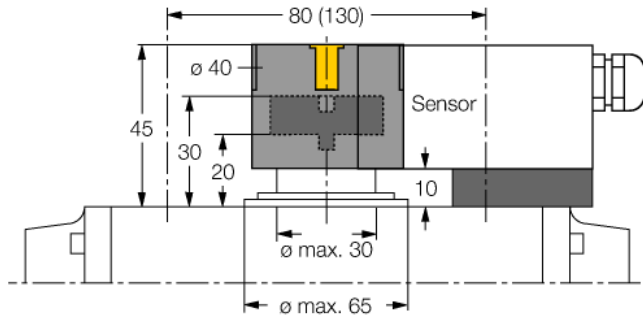


Zubehör

Aufbauset

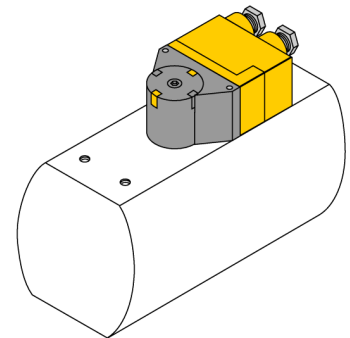
BTS-DSU35-Z01



Aufbauset für größere Schwenkantriebe:
 Ø Scheibe und Sprengring: max. 65 mm
 Lochbild auf Flanschfläche: 30 x 80 mm (30 x 130 mm)
 Anschlussselle (Wellenzapfen) Höhe: 20 mm / Ø: max. 30 mm
 Im Lieferumfang enthalten:
 1 Distanzplatte 10 mm
 1 Distanzring 10 mm
 Zur Montage der Distanzplatte:
 2 Zylinderschrauben M5 x 22 [DIN 912-A2]
 2 Federscheiben A5 [DIN 137-A2]
 Zur Montage des Pucks mit Distanzring:
 1 Senkschraube M6 x 36 [DIN 7991-A2]

Allgemeine Beschreibung

Doppelsensoren sind speziell zur Positionsabfrage von Schwenkventilen konstruiert und kombinieren die Funktionssicherheit von berührungslosen induktiven Sensoren mit der Flexibilität eines Aufbaugehäuses. Ein breites Programm an praxisingerechtem Zubehör gewährleistet eine optimale Adaption an Ihre Anlagen.



Typ	BTS-DSU35-Z01
Ident-No.	6900229
Bauform	Zubehör für Doppelsensor, Ni4-DSU35...
Gehäusewerkstoff	Kunststoff, POM