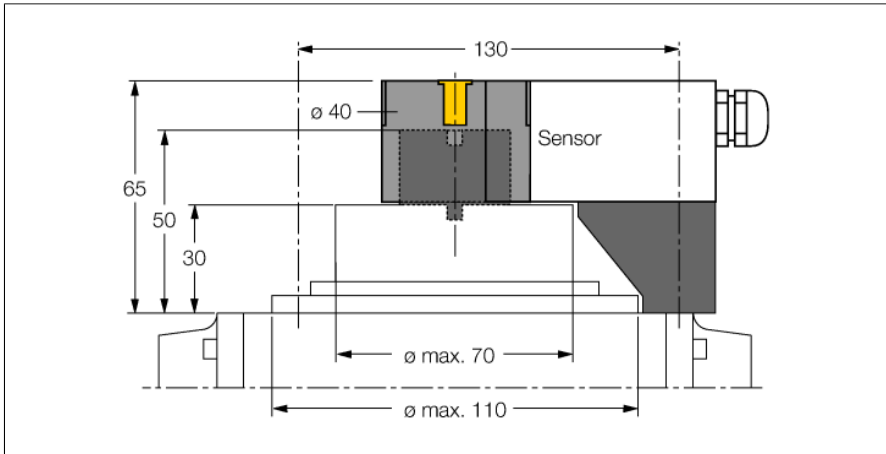


Zubehör

Aufbauset

BTS-DSU35-Z03



Aufbauset für größere Schwenkantriebe:
 Ø Scheibe und Sprengring: max. 110 mm
 Lochbild auf Flanschfläche: 30 x 130 mm
 Anschlussswelle (Wellenzapfen) Höhe: 30 mm / Ø: max. 70 mm

Im Lieferumfang enthalten:

1 Distanzplatte 30 mm (POM)

1 Distanzring 20 mm (PP-GF30)

Zur Montage der Distanzplatte:

2 Zylinderschrauben M5 x 12 [DIN 912-A2]

2 Zylinderschrauben M5 x 45 [DIN 912-A2]

2 Federscheiben A5 [DIN 137-A2]

Zur Montage des Pucks mit Distanzring:

1 Senkschraube M6 x 45 [DIN 7991-A2]

Der Distanzring verfügt an der Oberseite über einen kreuzförmigen 4 x 4 mm Schlitz und ermöglicht somit einen um 90° versetzten Aufbau des Betätigungselements, z.B. für quer aufgebaute Antriebe.

Typ	BTS-DSU35-Z03
Ident-No.	6900231
Bauform	Zubehör für Doppelsensor, Ni4-DSU35...
Gehäusewerkstoff	Kunststoff, PP-GF30

Allgemeine Beschreibung

Doppelsensoren sind speziell zur Positionsabfrage von Schwenkventilen konstruiert und kombinieren die Funktionssicherheit von berührungslosen induktiven Sensoren mit der Flexibilität eines Aufbaugeschäuses. Ein breites Programm an praxisingerechtem Zubehör gewährleistet eine optimale Adaption an Ihre Anlagen.

