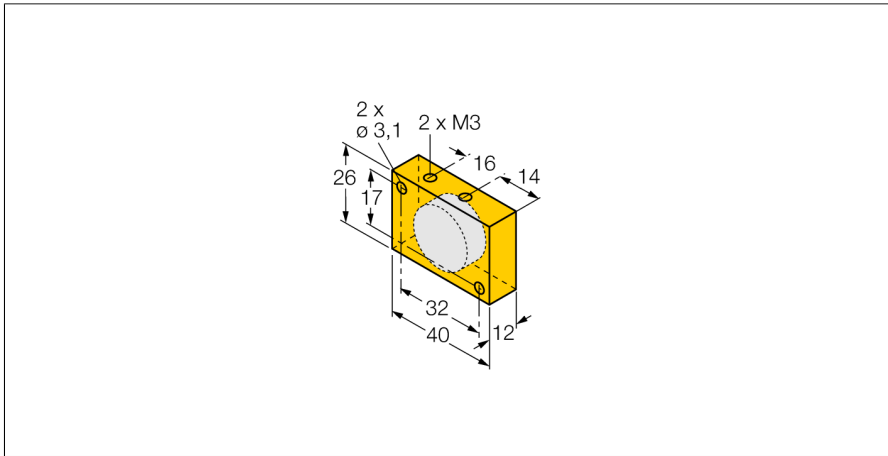
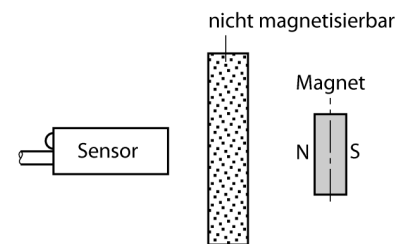


# Zubehör Dauermagnet DM-Q12



- 58 mm erreichbarer Schaltabstand bei Magnetfeldsensoren (BIM) der Bauform (E)M12E, M18 und G12SK
- 49 mm erreichbarer Schaltabstand bei Magnetfeldsensoren (BIM) der Bauform EH6.5, EG08 und M12-S1209



Typ	DM-Q12
Ident-No.	6900367
Abmessungen	40 x 26 x 12 mm

### Funktionsprinzip

Magnetinduktive Näherungssensoren werden durch Magnetfelder betätigt und sind damit in der Lage, Dauermagnete durch nicht ferromagnetische Stoffe (z.B. Holz, Kunststoff, Buntmetall, Aluminium, Edelstahl) hindurch zu erkennen.

Mit Hilfe der Betätigungsmagneten erreichen Turck-Magnetfeldsensoren einen besonders hohen Schaltabstand. Da sie in verschiedenen Größen und Ausführungen erhältlich sind, lassen sich vielfältige Möglichkeiten der Detektion, insbesondere in beengten Einbaueverhältnissen oder unter anderen, schwierigen Bedingungen realisieren.

Das Diagramm zeigt eine typische Kennlinie der magnetischen Flußdichte [in mT] in Abhängigkeit zur Distanz in axialer Richtung und bei Raumtemperatur.