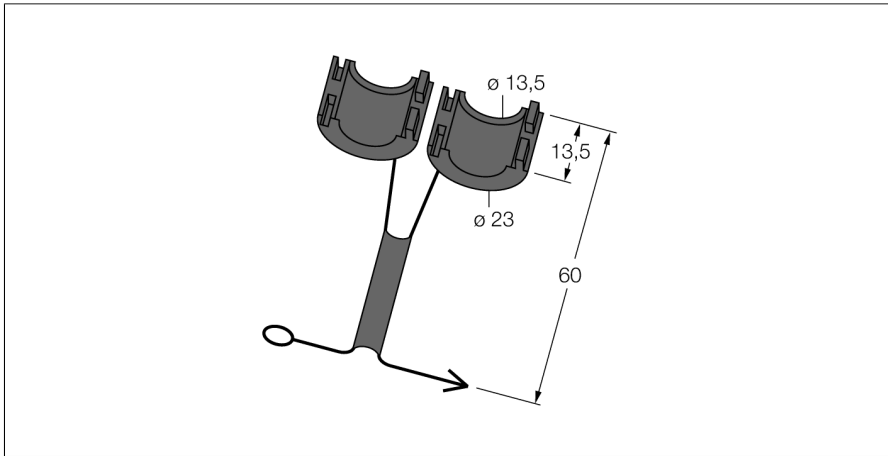


Zubehör

Sicherheitsclip

SC-M12/3GD



- Sicherheitsclip für Sensoren mit M12 x 1 Steckverbinder und Zulassung gemäß ATEX II 3 G bzw. II 3 D
- Für Zone 2 (Gas) bzw. Zone 22 (Staub)
- Für Überwurfmutter bis 11 mm Breite
- Warnschild mit Einprägung „nicht unter Spannung trennen / do not separate when energized“
- Unverlierbar am Kabel zu befestigen



Typ	SC-M12/3GD
Ident-No.	6900390
Abmessungen	13.5 mm
Gehäusewerkstoff	Kunststoff, PA
Umgebungstemperatur	-25...+90 °C

Allgemeine Information

Beim Betrieb von nicht eigensicheren Betriebsmitteln in Zone 2 (Gas) bzw. Zone 22 (Staub) ist es Vorschrift, die Steckverbindung gegen einfaches Trennen (ohne Werkzeug) zu sichern. Durch Verwendung des Sicherheitsclips wird dieses erreicht.

Geräte, welche im Ex-Bereich betrieben werden, dürfen nur von qualifiziertem Personal installiert, angeschlossen und in Betrieb genommen werden. Das Personal muß Kenntnisse über Zündschutzarten, Vorschriften und Verordnungen für Betriebsmittel im Ex-Bereich haben.

Montage:

Die beide Schalenhälften werden um die Überwurfmutter gelegt und zusammensteckt. Dabei ist zu beachten, dass beide Teile einrasten. Der Clip wird dann zusätzlich unverlierbar am Kabel befestigt.