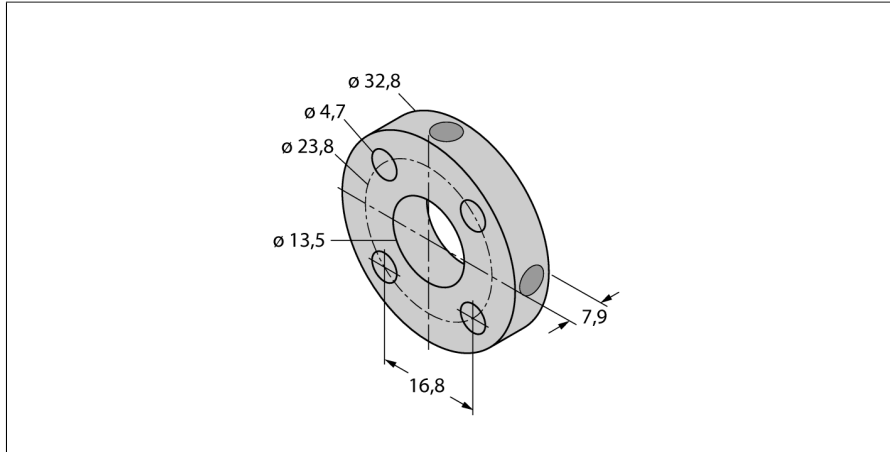


# Zubehör Positionsgeber für Linearwegsensoren LTX STM-AL-R10



- Standard-4-Loch-Magnet
- Werkstoff: Aluminium

Typ	STM-AL-R10
Ident-No.	6900409