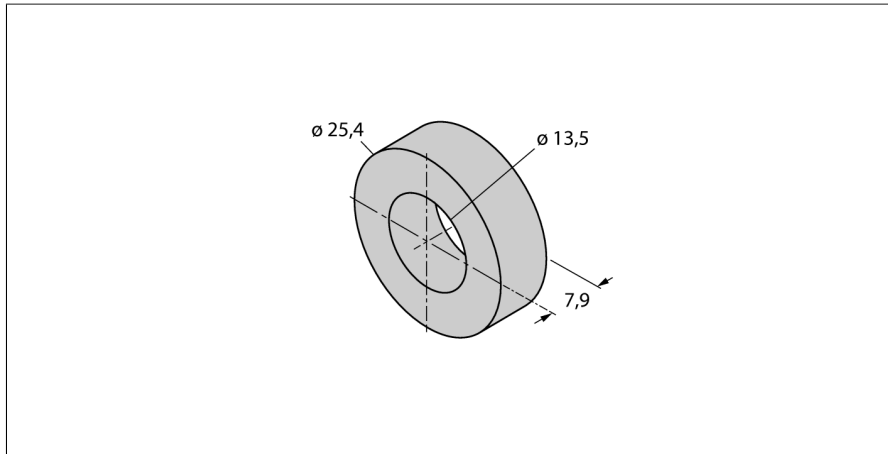


Zubehör Positionsgeber für Linearwegsensoren LTX CM-R10



- Standard-Positionsgeber
- für die Montage im Hydraulikzylinder geeignet

Typ	CM-R10
Ident-No.	6900416