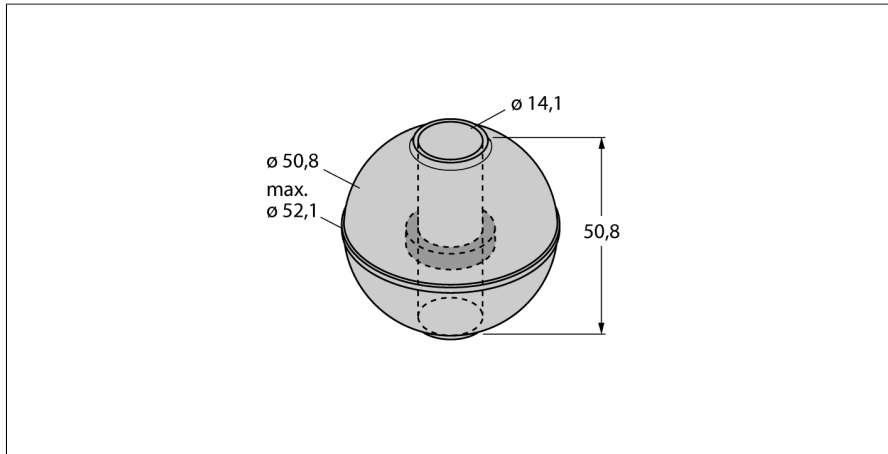


Zubehör Schwimmer-Positionsgeber für Linearwegsensoren LTX EF-R10



- Schwimmermagnet
- spezifisches Gewicht 0.62 kg/m³
- Max. Kollapsdruck 1000 PSI / 69 Bar
- Max. Betriebsdruck 800 PSI / 55 Bar
- Werkstoff: Edelstahl

Typ	EF-R10
Ident-No.	6900417