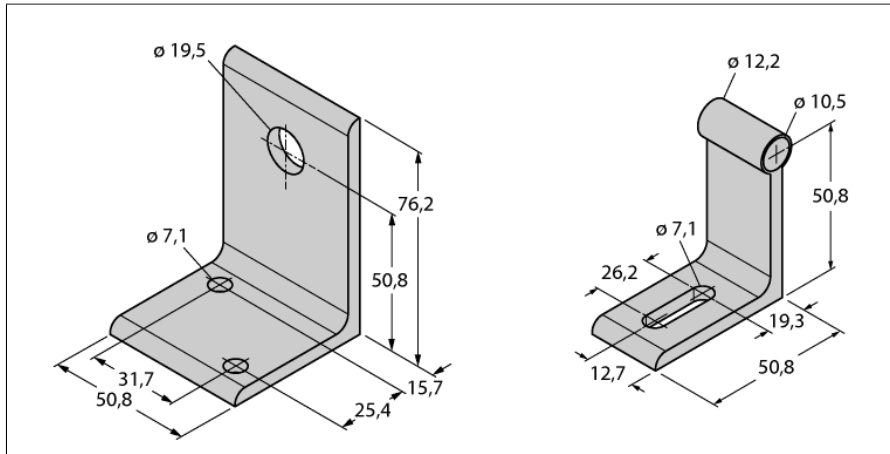


Zubehör

Befestigungsschelle

für Linearwegsensoren LTX

MB-R10



- Befestigungsschelle für Sensorkopf und Stab

Typ	MB-R10
Ident-No.	6900419