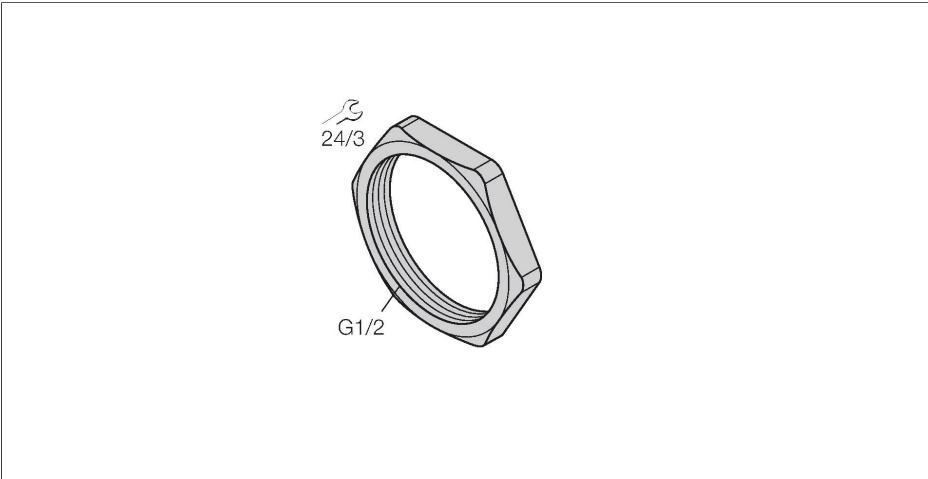


LOCKNUT G1/2"

Zubehör für Feldbussysteme – 1/2"-Gegenmutter für G-Gewinde, VPE 100 Stk.



Merkmale

- 1/2"-Gegenmutter für G-Gewinde

Technische Daten

Typ	LOCKNUT G1/2"
Ident-No.	6900493
Kontakte	Metall, vergoldet
Kontaktträger	Kunststoff, Schwarz
Mechanische Lebensdauer	> 100 Steckzyklen
Verschmutzungsgrad	3
Schutzart	IP67, (verschraubt)
Netzwerkprotokoll	DeviceNet CANopen
Isolationswiderstand	$\geq 10^8 \Omega$
Durchgangswiderstand	$\leq 5 \text{ m}\Omega$
Mechanische und chemische Eigenschaften	