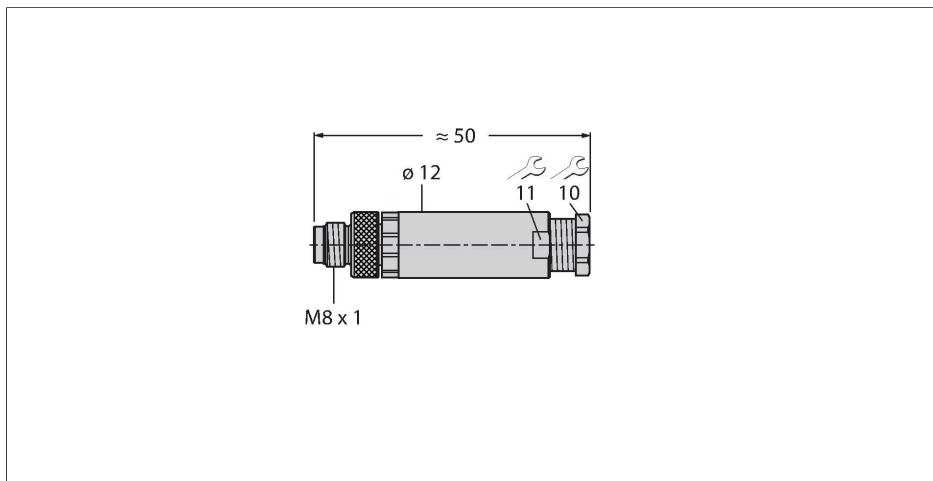


BS5143-0

Konfektionierbarer Steckverbinder

Stecker M8 x 1/Ø 8 mm, gerade



Merkmale



- Metallüberwurfmutter
- Schutzart IP67
- Schraub-Klemmanschluss
- Selbstkonfektionierbarer Stecker
- Mechanischer Anschluss M8 / Ø 8mm
- Gerade Bauform
- 4-polig
- metr. Einschraubgewinde M11 x 0,75
- Leitungsdurchlass 3.5 ... 5.0 mm

Kontaktbelegung



Technische Daten

Typ	BS5143-0
Ident-No.	6901013
Steckverbinder A	Stecker, M8x1, gerade
Polzahl	4
Kontakte	Messing, CuZn, vergoldet
Kontaktträger	Kunststoff, PA 66 (UL 94 HB), Schwarz
Griffkörper	Kunststoff, PBT, Schwarz
Überwurfmutter/-schraube	Zinkdruckguss, GD-Zn, vernickelt
Dichtung Einschraubgewinde	Kunststoff, FPM/FKM
Einschraubgewinde	M11 x 0.75
Außendurchmesser der Leitung	3.5...5 mm
Adernquerschnitt/Klemmvermögen	0.14...0.5 mm ²
Anschlussart	Schraub-/Klemmanschluss
Mechanische Lebensdauer	> 100 Steckzyklen
Schutzart	IP67, (verschraubt)
Elektrische Eigenschaften bei +20 °C	
Bemessungsspannung	30 V
Strombelastbarkeit	4 A
Durchgangswiderstand	≤ 3 mΩ
Mechanische und chemische Eigenschaften	
Umgebungstemperatur (fest)	-40...+85 °C
Umgebungstemperatur (bewegt)	-40...+85 °C
Zulassungen	cULus Recognized