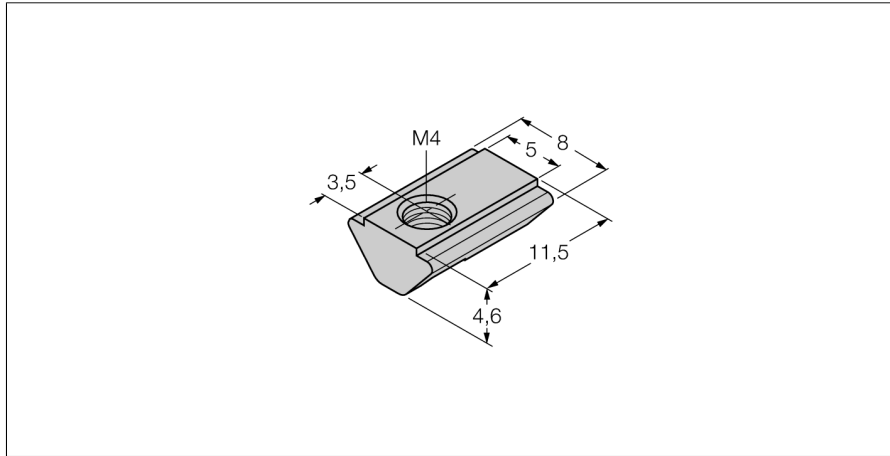


## Zubehör Nutstein für Linearwegsensoren MN-M4-Q25



- Nutstein für Linearwegsensoren Q25L
- Material: St verzinkt
- M4 Innengewinde
- Verpackungseinheit: 10 Stück

<b>Typenbezeichnung</b>	MN-M4-Q25
Ident-Nr.	6901025
<b>Bauform</b>	Zubehör für Quader
Menge in der Verpackung	10 Stück