

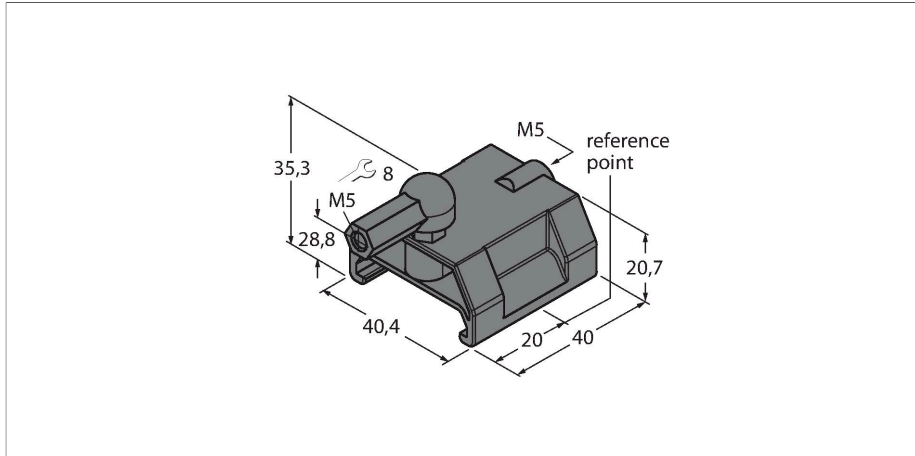
P1-LI-Q25L

Zubehör – Positionsgeber

für Linearwegsensoren LI-Q25L

Merkmale

- Geführter Positionsgeber
- dieser wird in die Führungsnut des Sensors geführt
- inklusive Kugelgelenk zur flexiblen Applikationsanbindung



Technische Daten

Typ	P1-LI-Q25L
Ident-No.	6901041
Bauform	P1-Li-Q25L
Gehäusewerkstoff	Kunststoff