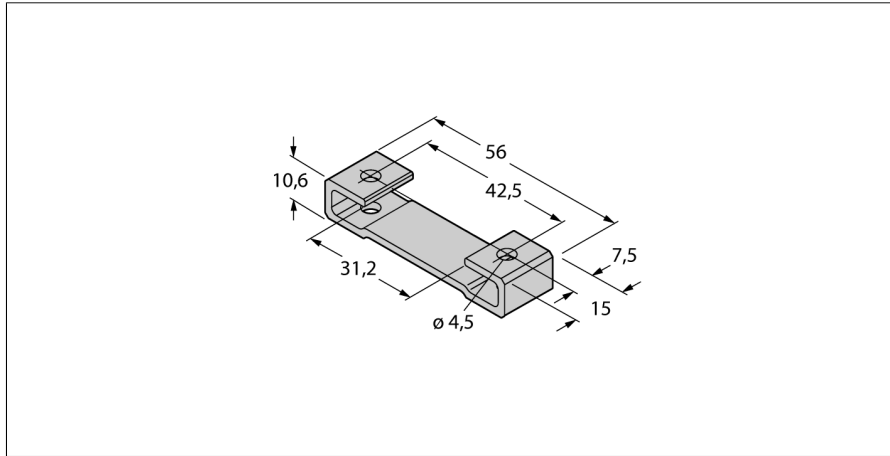


Zubehör Montagehalterung für Linearwegsensoren LI-Q25L M2-Q25L



- Montagefuß für Linearwegsensoren Q25L
- Eloxiertes Aluminium
- Verpackungseinheit: 2 Stück
- Empfohlenes Anzugsdrehmoment: 3 Nm

Typenbezeichnung	M2-Q25L
Ident-Nr.	6901046
Abmessungen	56 x 15.2 x 10 mm