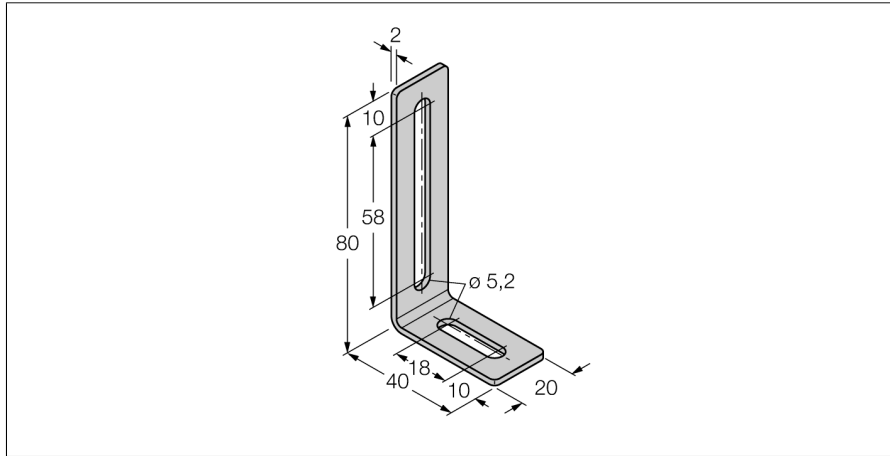


## Zubehör Montagehalterung für Linearwegsensoren LI-Q25L M4-Q25L



- Montagewinkel und Nutstein für Linearwegsensoren Q25L
- Edelstahl
- Verpackungseinheit: 2 Stück
- Inklusive 2 x MN-M4-Q25

<b>Typenbezeichnung</b>	M4-Q25L
Ident-Nr.	6901048
<b>Menge in der Verpackung</b>	2 Stück
<b>Im Lieferumfang enthalten</b>	Nutsteine und Schrauben