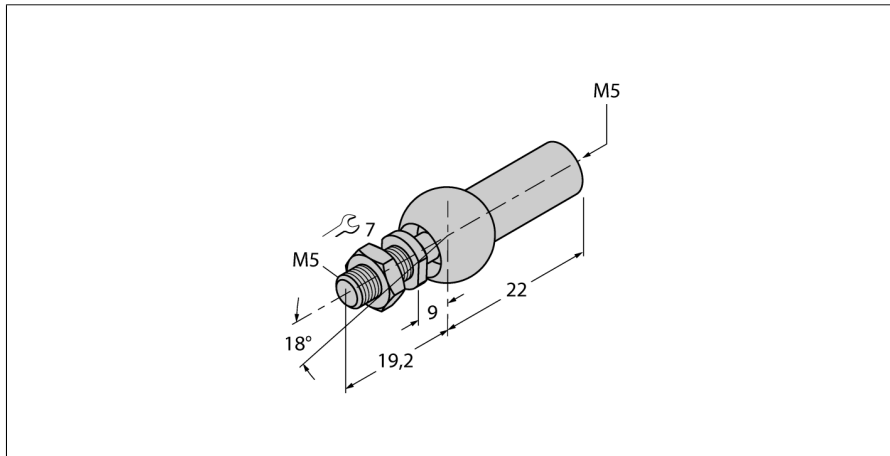


Zubehör

Axialgelenk für geführte Positionsgeber

AB-M5



■ Axialgelenk für M5-Gewinde

Typenbezeichnung	AB-M5
Ident-Nr.	6901057
Gehäusewerkstoff	Metall