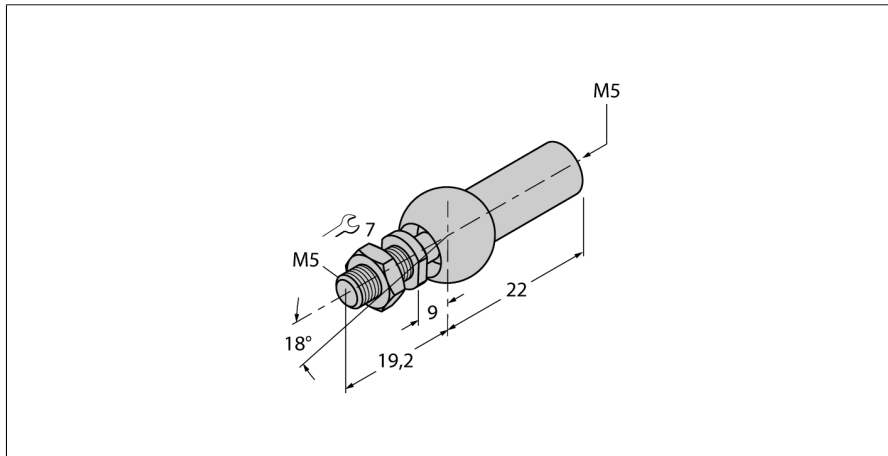


Zubehör

Axialgelenk für geführte Positionsgeber

ABVA-M5



- Axialgelenk für M5-Gewinde
- Edelstahl, 1.4305

Typenbezeichnung	ABVA-M5
Ident-Nr.	6901058
Gehäusewerkstoff	Edelstahl