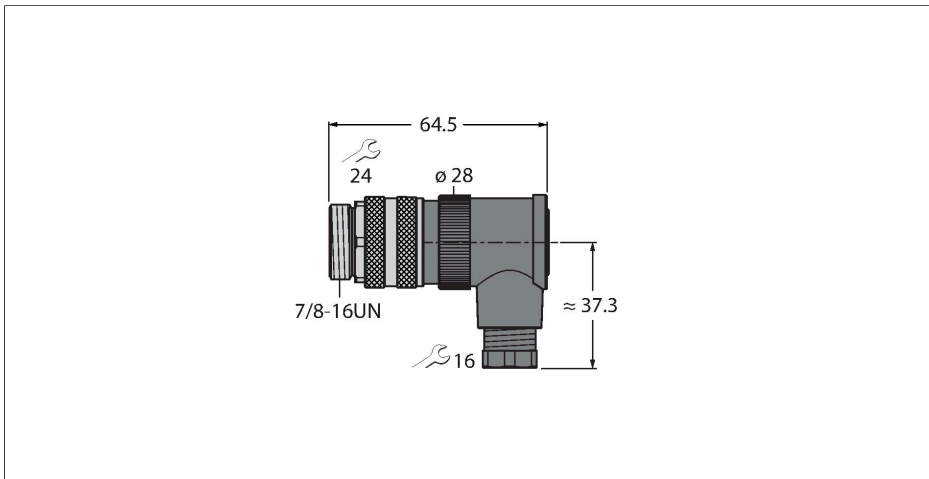


BS4251-0/9

Zubehör für Feldbussysteme

Stecker 7/8", abgewinkelt

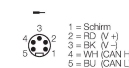


Merkmale



- zum Einsatz in DeviceNet und CANopen Applikationen sowie zur Spannungsversorgung
- 5-polig
- PG9-Einschraubgewinde
- Leitungsdurchmesser 6.0 ... 8.0 mm
- UL-Zulassung

Kontaktbelegung



Technische Daten

Typ	BS4251-0/9
Ident-No.	6901112
Steckverbinder A	Stecker, 7/8"-16 UN, gewinkelt
Polzahl	5
Kontakte	Metall, CuZn, vergoldet
Kontaktträger	Kunststoff, PA 66 (UL 94 HB), Schwarz
Griffkörper	Kunststoff, PBT(UL 94 V0), Schwarz
Überwurfmutter/-schraube	Zinkdruckguss, GD-Zn, vernickelt
Dichtung	Kunststoff, NBR
Dichtung Einschraubgewinde	Kunststoff, NBR
Einschraubgewinde	PG9
Außendurchmesser der Leitung	6...8 mm
Adernquerschnitt/Klemmvermögen	0.14...1.5 mm ²
Anschlussart	Schraub-/Klemmanschluss
Mechanische Lebensdauer	> 50 Steckzyklen
Verschmutzungsgrad	3
Schutzart	IP67
Netzwerkprotokoll	DeviceNet CANopen
Elektrische Eigenschaften bei +20 °C	
Bemessungsspannung	600 V
Strombelastbarkeit	9 A
Durchgangswiderstand	≤ 3 mΩ

Technische Daten

Mechanische und chemische Eigenschaften

Umgebungstemperatur im ruhenden Zustand	-25...+85 °C
Umgebungstemperatur in Bewegung	-25...+85 °C
Zulassungen	cULus Recognized