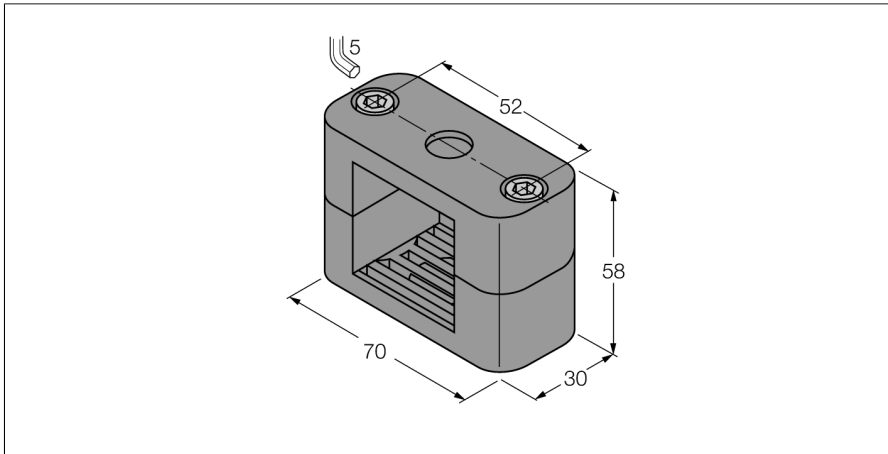


# Montagezubehör

## Befestigungsschelle

### BSS-CP40

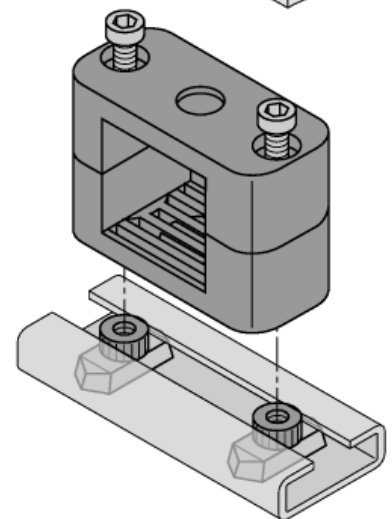
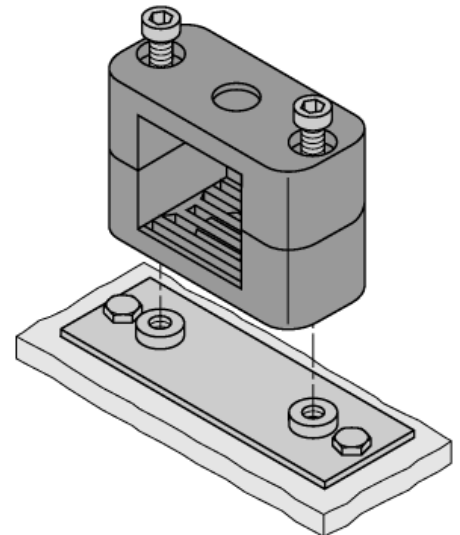


- Befestigungsschelle für Sensoren der Bauform 40 x 40 mm
- Kunststoff Polypropylen

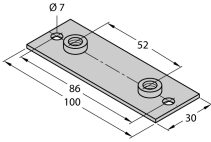
#### Allgemeine Beschreibung

Das Portfolio besteht aus jeweils zwei Halbschalen inklusive zwei Innensechskantschrauben. Optional dazu können passende Anschweißplatten mit zusätzlichen Montagebohrlöchern verwendet werden. Zur Normschienenmontage stehen passende Tragschienenmutter zur Verfügung.

Typ	BSS-CP40
Ident-No.	6901318
Bauform	Zubehör für Quader, CP40
Abmessungen	30 x 69.5 x 57 mm
Gehäusewerkstoff	Kunststoff, PP, grün
Max. Anziehdrehmoment Gehäusemutter	1 Nm
Im Lieferumfang enthalten	2 x Innensechskantschraube, M6



## Zubehör

Typ	Ident-Nr.		Maßbild
BSS-SPV5	6901324	Anschweißplatte für Befestigungsschellen BSS	
BSS-TSM 2 pcs	6901323	Tragschienenmutter für Befestigungsschellen BSS und BSM, zur Normschienenmontage	