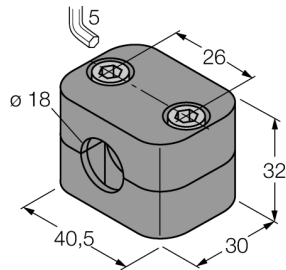


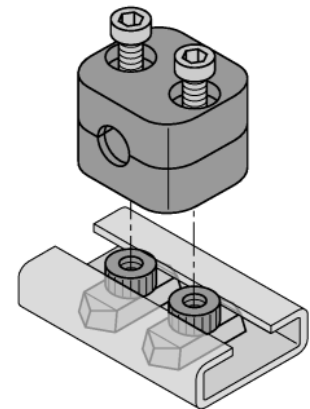
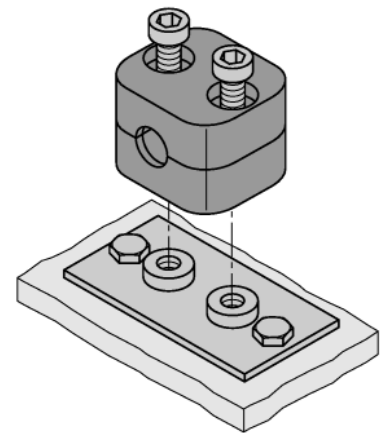
Zubehör Befestigungsschelle BSS-18



- Montagezubehör für Sensoren der Bauform M18 x1
- Kunststoff Polypropylen

Allgemeine Beschreibung

Das Portfolio besteht aus jeweils zwei Halbschalen inklusive zwei Innensechskantschrauben. Optional können zur Montage Anschweißplatten oder Tragschienenmuttern verwendet werden (bitte separat bestellen).



Typenbezeichnung	BSS-18
Ident-Nr.	6901320
Bauform	Zubehör für Gewinderohr, M18
Abmessungen	30 x 40,5 x 32 mm
Gehäusewerkstoff	Kunststoff, PP, grün
Max. Anziehdrehmoment Gehäusemutter	1 Nm
Im Lieferumfang enthalten	2 x Innensechskantschraube, M6

Zubehör
Befestigungsschelle
BSS-18

Zubehör

Typ	Ident-Nr.		Maßbild
BSS-SPV2	6901316	Anschweißplatte für Befestigungsschellen BSS	
BSS-TSM 2 pcs	6901323	Tragschienenmutter für Befestigungsschellen BSS, zur Normschienenmontage	