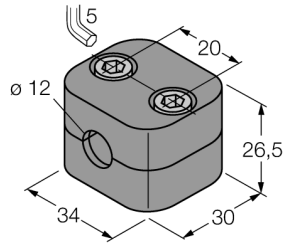


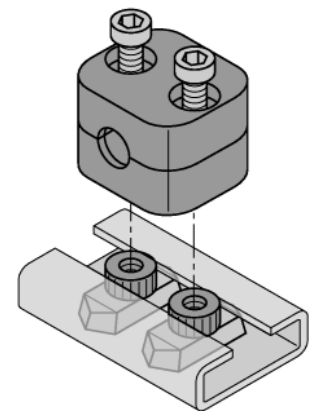
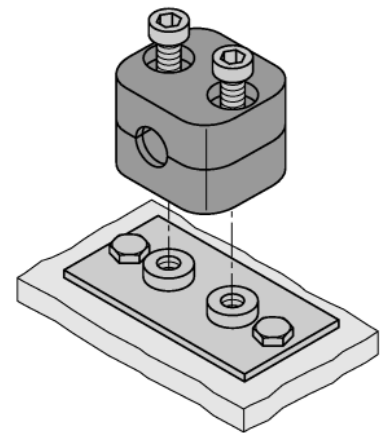
## Zubehör Befestigungsschelle BSS-12



- Befestigungsschelle für Sensoren der Bauform M12 x1
- Kunststoff Polypropylen

### Allgemeine Beschreibung

Das Portfolio besteht aus jeweils zwei Halbschalen inklusive zwei Innensechskantschrauben. Optional können zur Montage Anschweißplatten oder Tragschienenmuttern verwendet werden (bitte separat bestellen).



<b>Typenbezeichnung</b>	BSS-12
Ident-Nr.	6901321
<b>Bauform</b>	Zubehör für Gewinderohr, M12
Abmessungen	30 x 34 x 26.5 mm
Gehäusewerkstoff	Kunststoff, PP, grün
Max. Anziehdrehmoment Gehäusemutter	0.5 Nm
<b>Im Lieferumfang enthalten</b>	2 x Innensechskantschraube, M6

**Zubehör**  
**Befestigungsschelle**  
**BSS-12**

**Zubehör**

Typ	Ident-Nr.		Maßbild
BSS-SPV1	6901317	Anschweißplatte für Befestigungsschellen BSS	
BSS-TSM 2 pcs	6901323	Tragschienenmutter für Befestigungsschellen BSS, zur Normschienenmontage	