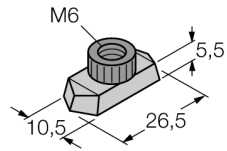


Zubehör

Tragschienenmutter für Befestigungsschellen

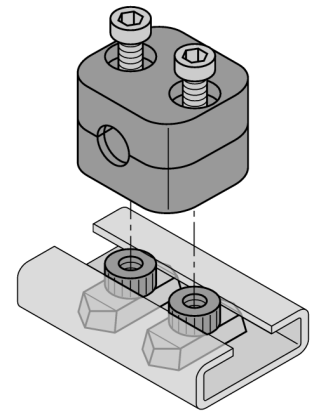
BSS-TSM 2 pcs



- Tragschienenmutter für Befestigungsschellen
- für Tragschiene Typ TS 11

Allgemeine Beschreibung

Das Portfolio der Befestigungsschellen besteht aus jeweils zwei Halbschalen inklusive zwei Innensechskantschrauben. Optional dazu können passende Anschweißplatten mit zusätzlichen Montagebohrlöchern verwendet werden. Zur Normschienenmontage stehen passende Tragschienenmutter zur Verfügung.



Typenbezeichnung	BSS-TSM 2 pcs
Ident-Nr.	6901323
Abmessungen	26.5 x 10.5 mm
Gehäusewerkstoff	Metall