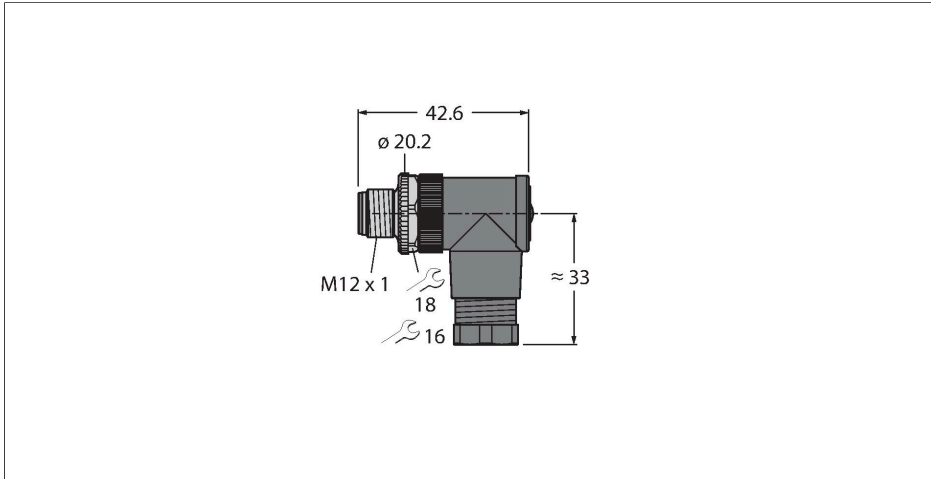


BS8251-0/PG9

Konfektionierbarer Steckverbinder

Stecker M12 × 1, gewinkelt



Technische Daten

Typ	BS8251-0/PG9
Ident-No.	6904615
Steckverbinder A	Stecker, M12x1, gewinkelt, A-codiert
Polzahl	5
Kontakte	CuZn, Optalloy beschichtet
Kontaktträger	PA, Schwarz
Griffkörper	Kunststoff, Schwarz
Überwurfmutter/-schraube	Zinkdruckguss, GD-Zn, vernickelt
Einschraubgewinde	PG9
Außendurchmesser der Leitung	6...8 mm
Aderquerschnitt/Klemmvermögen	0.14...0.75 mm ²
Anschlussart	Schraub-/Klemmanschluss
Mechanische Lebensdauer	> 50 Steckzyklen
Schutzart	IP67, (verschraubt)
Netzwerkprotokoll	DeviceNet CANopen
Elektrische Eigenschaften bei +20 °C	
Bemessungsspannung	125 V
Durchgangswiderstand	≤ 8 mΩ
Mechanische und chemische Eigenschaften	
Umgebungstemperatur im ruhenden Zustand	-40...+85 °C
Zulassungen	UL

Merkmale



- zum Einsatz in DeviceNet / CANopen Applikationen
- A-Kodierung
- Schraub-Klemmanschluss
- 5-polig
- PG9-Einschraubgewinde
- Leitungsdurchmesser 6.0 ... 8.0 mm
- UL-Zulassung

Kontaktbelegung

