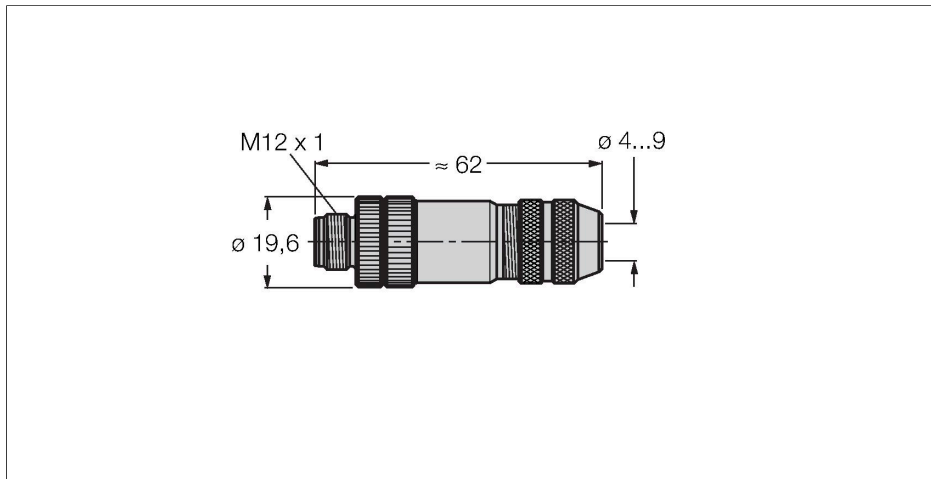


BMSS8141-0/9

Konfektionierbarer Steckverbinder

Stecker M12 × 1, gerade

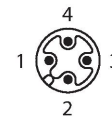


Merkmale



- Schirmung über Schirmungsfeder
- 4-polig
- 4-polig, gerade, Messing vernickelter Griffkörper
- Kabelauslass 4.0 ... 9.0 mm
- Zum Einsatz in PROFIBUS-PA Applikationen

Kontaktbelegung



Überschrift Anschlussbild

Anschluss PROFIBUS-PA



Technische Daten

Typ	BMSS8141-0/9
Ident-No.	6904701
Steckverbinder A	Stecker, M12x1, gerade, A-codiert
Polzahl	4
Kontakte	CuZn, CuSnZn, Optalloy beschichtet
Kontaktträger	PA, Grau
Griffkörper	Metall, GD-ZnAL, vernickelt, Grau
Überwurfmutter/-schraube	Messing, CuZn, vernickelt
Dichtung	FKM/FPM
Einschraubgewinde	PG9
Außendurchmesser der Leitung	4...9 mm
Adernquerschnitt/Klemmvermögen	0.14...0.75 mm ²
Schutzart	IP67, (verschraubt)
Netzwerkprotokoll	PROFIBUS-PA
Elektrische Eigenschaften bei +20 °C	
Bemessungsspannung	125 V
Mechanische und chemische Eigenschaften	
Umgebungstemperatur im ruhenden Zustand	-25 °C