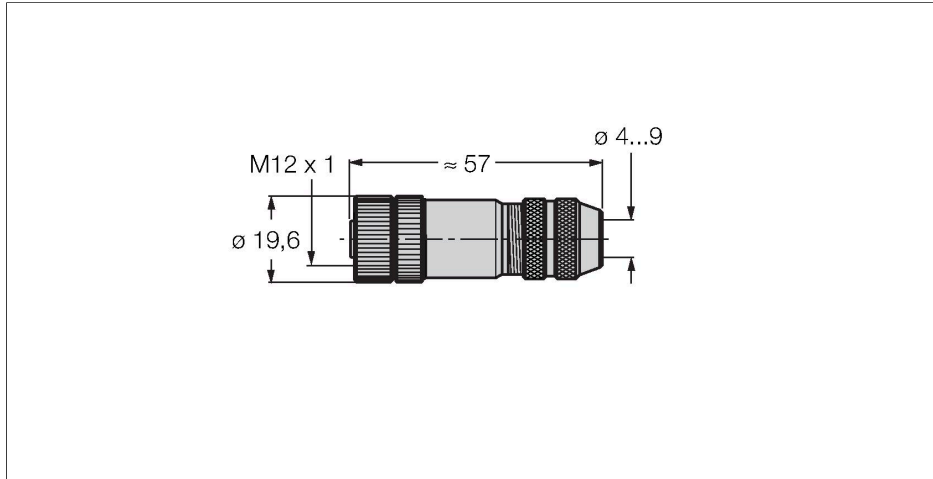


# BMS8141-0/9

## Konfektionierbarer Steckverbinder

### Kupplung M12 × 1, gerade

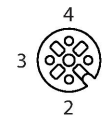


### Merkmale



- Schirmung über Schirmungsfeder
- 4-polig
- 4-polig, gerade, Messing vernickelter Griffkörper
- Kabelauslass 4.0 ... 9.0 mm
- Zum Einsatz in PROFIBUS-PA Applikationen

### Kontaktbelegung



### Überschrift Anschlussbild

Anschluss PROFIBUS-PA



### Technische Daten

Typ	BMS8141-0/9
Ident-No.	6904702
Steckverbinder A	Kupplung, M12x1, gerade, A-codiert
Polzahl	4
Kontakte	CuZn, CuSnZn, Optalloy beschichtet
Kontaktträger	PA, Grau
Griffkörper	Metall, GD-ZnAL, vernickelt, Grau
Überwurfmutter/-schraube	Messing, CuZn, vernickelt
Dichtung	Kunststoff, FKM/FPM
Einschraubgewinde	PG9
Außendurchmesser der Leitung	4...9 mm
Adernquerschnitt/Klemmvermögen	0.14...0.75 mm <sup>2</sup>
Anschlussart	Schraub-/Klemmanschluss
Schutzart	IP67, (verschraubt)
Netzwerkprotokoll	PROFIBUS-PA
<b>Elektrische Eigenschaften bei +20 °C</b>	
Bemessungsspannung	125 V
<b>Mechanische und chemische Eigenschaften</b>	
Umgebungstemperatur im ruhenden Zustand	-25 °C