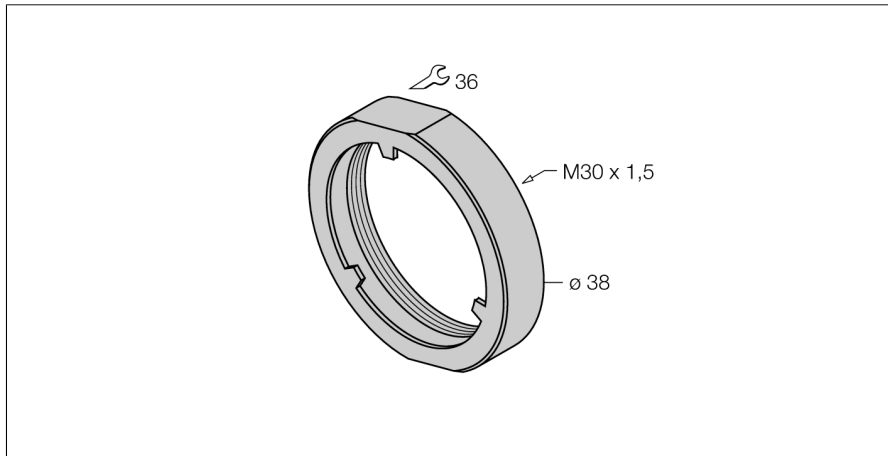


## Zubehör Stoßschutzmutter PN-M30



- Stoßschutzmutter für bündige Sensoren der uprox+ Familie
- für M30 x1,5 Gewinderohrsensoren
- Edelstahl A2 1.4305 (AISI 303)

### Allgemeine Beschreibung

Die Stoßschutzmuttern werden auf den Sensorkopf eines bündigen uprox+ Schalters geschraubt, so dass dessen aktive Fläche vor Beschädigungen geschützt ist. Der Fixierungskragen sorgt dafür, dass der Sensorkopf zurückgesetzt ist und mechanische Belastungen nicht auf die Frontfläche, sondern auf die Mutter wirken.

<b>Typenbezeichnung</b>	PN-M30
Ident-Nr.	6905308
<b>Bauform</b>	Zubehör für Gewinderohr, M30
Gehäusewerkstoff	Metall, 1.4305 (AISI 303)

