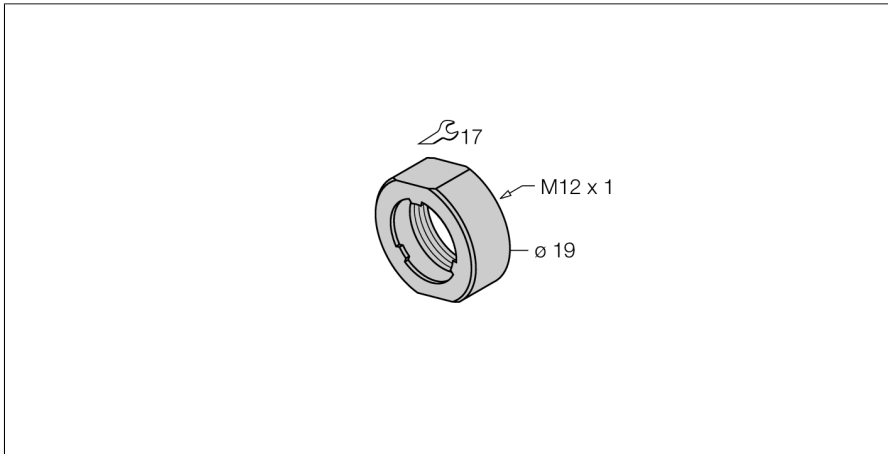


Zubehör Stoßschutzmutter PN-M12



- Stoßschutzmutter für bündige Sensoren der uprox+ Familie
- für folgende M12 x 1 Gewinderohrsensoren:
- BI4U-M12(E)-...
- BI4U-MT12(E)-...
- BI4U-EM12(WD)-...
- Edelstahl A2 1.4305 (AISI 303)

Allgemeine Beschreibung

Die Stoßschutzmuttern werden auf den Sensorkopf eines bündigen uprox+ Schalters geschraubt, so dass dessen aktive Fläche vor Beschädigungen geschützt ist. Der Fixierungskragen sorgt dafür, dass der Sensorkopf zurückgesetzt ist und mechanische Belastungen nicht auf die Frontfläche, sondern auf die Mutter wirken.

Typ	PN-M12
Ident-No.	6905309
Bauform	Zubehör für Gewinderohr, M12
Gehäusewerkstoff	Edelstahl, 1.4305 (AISI 303)

