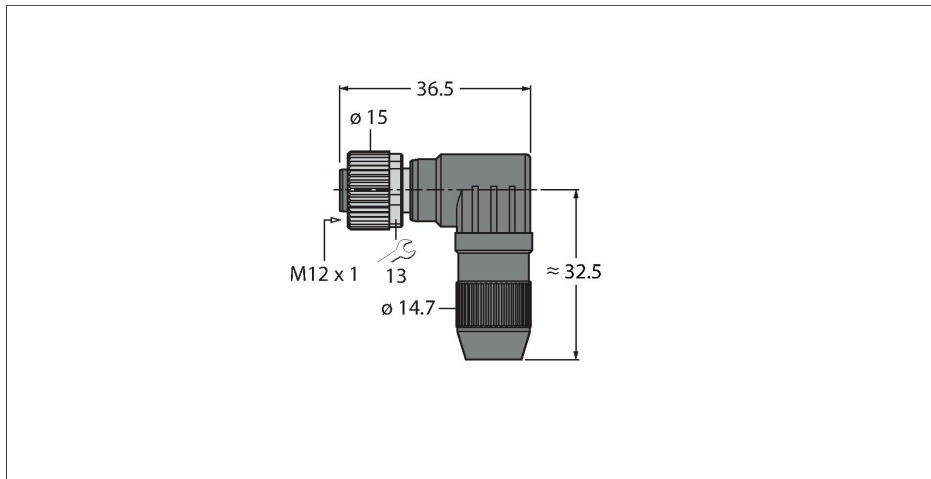


HA8241-0

Konfektionierbarer Steckverbinder

Kupplung M12 × 1, gewinkelt



Technische Daten

Typ	HA8241-0
Ident-No.	6905401
Steckverbinder A	Kupplung, M12x1, gewinkelt, A-codiert
Polzahl	4
Kontakte	CuZn, vergoldet
Kontaktträger	Kunststoff, PA, Schwarz
Griffkörper	Kunststoff, PA, Schwarz
Überwurfmutter/-schraube	Messing, CuZn, vernickelt
Dichtung	Kunststoff, FPM/FKM
Dichtung Einschraubgewinde	Kunststoff, FPM/FKM
Einschraubgewinde	M12 × 1
Außendurchmesser der Leitung	4...5.1 mm
Adernquerschnitt/Klemmvermögen	0.25...0.5 mm ²
Anschlussart	Schneid-/Klemmanschluss
Schutzart	IP67, (verschraubt)
Elektrische Eigenschaften bei +20 °C	
Bemessungsspannung	32 V
Strombelastbarkeit	4 A
Isolationswiderstand	≥ 10 ⁸ Ω
Durchgangswiderstand	≤ 5 mΩ
Mechanische und chemische Eigenschaften	
Umgebungstemperatur im ruhenden Zustand	-5...+50 °C

Merkmale



- Metallüberwurfmutter
- Schutzart IP67
- Schneidklemm-Schnellanschluss
- A-Codierung
- 4-polig
- metrisches Einschraubgewinde M12 x 1
- Leitungsdurchlass 4.0 ... 5.1 mm

Kontaktbelegung

