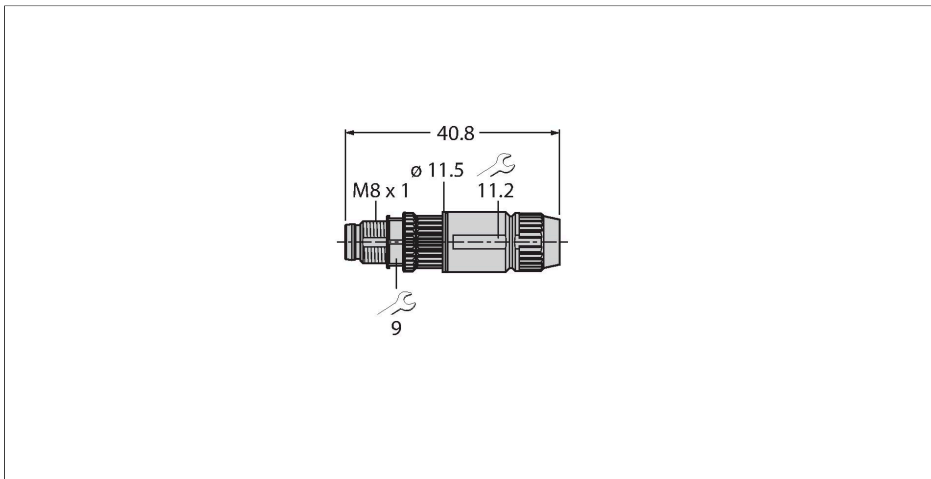


HAS5141-0

Zubehör für Sensoren und Aktuatoren – Konfektionierbarer Steckverbinder

Stecker M8 x 1 / Ø 8 mm, gerade



Merkmale



- Metallüberwurfmutter
- Schutzart IP67
- Schneidklemm-Schnellanschluss
- 4-polig
- Leitungsdurchlass 2.5 ... 5.1 mm

Kontaktbelegung



Technische Daten

Typ	HAS5141-0
Ident-No.	6905403
Steckverbinder A	Stecker, M8x1, gerade
Polzahl	4
Kontakte	CuZn, vergoldet
Kontaktträger	Kunststoff, PA, Schwarz
Griffkörper	PA, Schwarz
Überwurfmutter/-schraube	Messing, CuZn
Dichtung Einschraubgewinde	Kunststoff, FPM/FKM
Außendurchmesser der Leitung	2.5...5.1 mm
Adernquerschnitt/Klemmvermögen	0.14...0.34 mm ²
Anschlussart	Schneid-/Klemmanschluss
Schutzart	IP67, (verschraubt)
Schirmung	nein
Elektrische Eigenschaften bei +20 °C	
Bemessungsspannung	32 V
Strombelastbarkeit	4 A
Isolationswiderstand	≥ 10 ⁸ Ω
Durchgangswiderstand	≤ 5 mΩ
Mechanische und chemische Eigenschaften	
Umgebungstemperatur im ruhenden Zustand	-5 °C...+50 °C