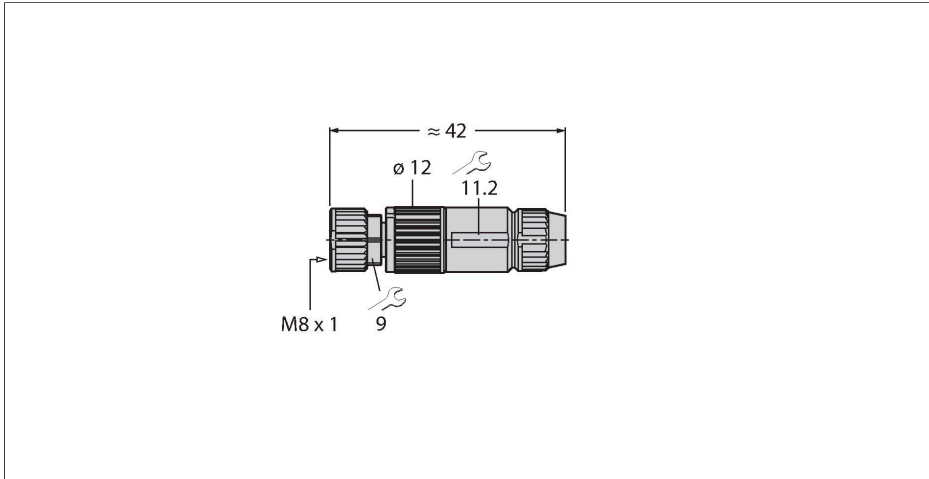


HA5141-0

Konfektionierbarer Steckverbinder

Kupplung M8 x 1/Ø 8 mm, gerade

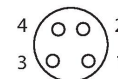


Merkmale



- Metallüberwurfmutter
- Schutzart IP67
- Schneidklemm-Schnellanschluss
- 4-polig
- Leitungsdurchlass 2.5 ... 5.1 mm

Kontaktbelegung



Technische Daten

Typ	HA5141-0
Ident-No.	6905405
Steckverbinder A	Kupplung, M8x1, gerade
Polzahl	4
Kontakte	CuZn, vergoldet
Kontaktträger	Kunststoff, PA, Schwarz
Griffkörper	PA, Schwarz
Überwurfmutter/-schraube	Messing, CuZn, vernickelt
Dichtung Einschraubgewinde	Kunststoff, FPM/FKM
Außendurchmesser der Leitung	2.5...5.1 mm
Adernquerschnitt/Klemmvermögen	0.14...0.34 mm ²
Anschlussart	Schneid-/Klemmanschluss
Schutzart	IP67, (verschraubt)
Elektrische Eigenschaften bei +20 °C	
Bemessungsspannung	32 V
Strombelastbarkeit	4 A
Isolationswiderstand	≥ 10 ⁸ Ω
Durchgangswiderstand	≤ 5 mΩ
Mechanische und chemische Eigenschaften	
Umgebungstemperatur im ruhenden Zustand	-5...+50 °C