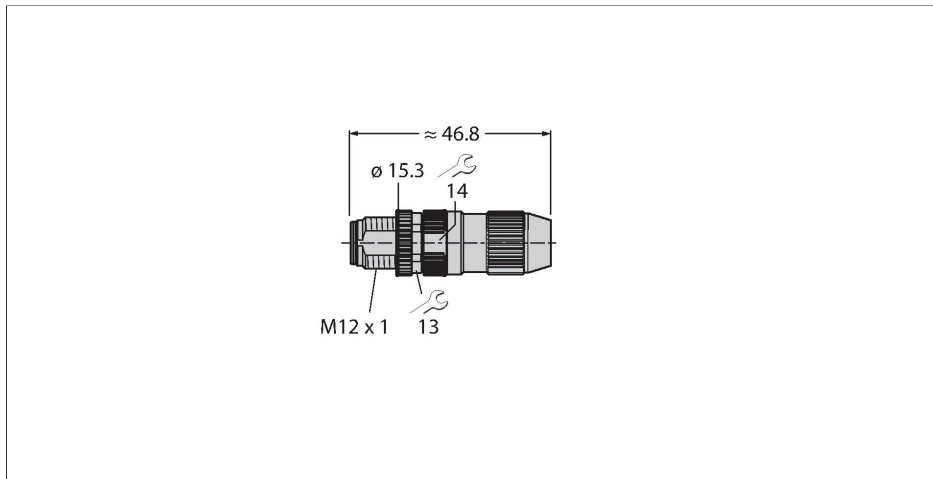


HAS8141-0

Zubehör für Sensoren und Aktuatoren – Konfektionierbarer Stecker, gerade M12 × 1 Stecker, gerade

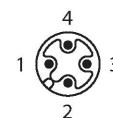


Merkmale



- Metallüberwurfmutter
- Schutzart IP67
- Schneidklemm-Schnellanschluss
- A-Codierung
- 4-polig
- metrisches Einschraubgewinde M12 x 1
- Leitungsdurchlass 4.0 ... 5.1 mm

Kontaktbelegung



Technische Daten

Typ	HAS8141-0
Ident-No.	6905406
Steckverbinder A	Stecker, M12x1, gerade, A-codiert
Polzahl	4
Kontakte	CuZn, vergoldet
Kontaktträger	Kunststoff, PA, Schwarz
Griffkörper	Kunststoff, PA, Schwarz
Überwurfmutter/-schraube	Messing, CuZn, vernickelt
Dichtung Einschraubgewinde	Kunststoff, FPM/FKM
Einschraubgewinde	M12 × 1
Außendurchmesser der Leitung	4...5.1 mm
Aderquerschnitt/Klemmvermögen	0.14...0.34 mm ²
Anschlussart	Schneid-/Klemmanschluss
Schutzart	IP67, (verschraubt)
Elektrische Eigenschaften bei +20 °C	
Bemessungsspannung	32 V
Strombelastbarkeit	4 A
Isolationswiderstand	≥ 10 ⁸ Ω
Durchgangswiderstand	≤ 5 mΩ
Mechanische und chemische Eigenschaften	
Umgebungstemperatur im ruhenden Zustand	-5 °C...+50 °C