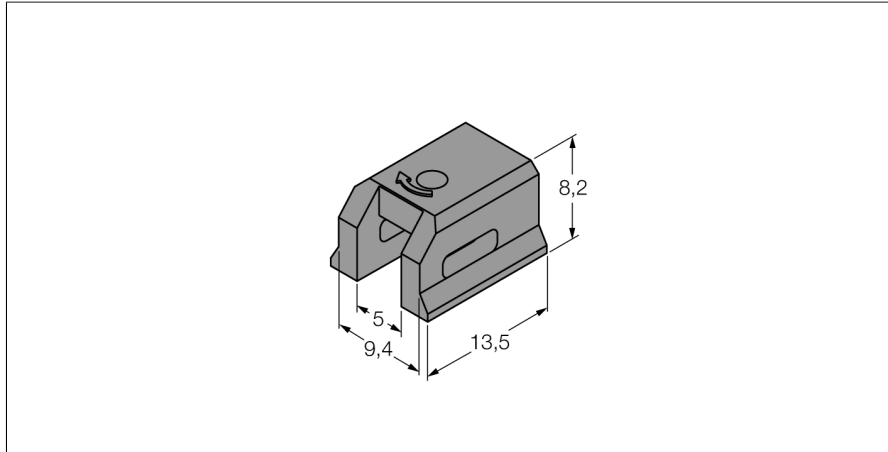


Zubehör Klemmstück für Schwalbenschwanznutzylinder KLDT-UNT3



- Montage auf Schwalbenschwanznutzylindern
- Nutbreite: 9,4mm (z.B. Bosch, Joucomatic)
- Kunststoff: Polyphenylsulfid (PPS)

Typ	KLDT-UNT3
Ident-No.	6913352
Bauform	Zubehör
Abmessungen	13.5 x 9.4 x 8.2 mm
Gehäusewerkstoff	Kunststoff
Klemmstück passend zu Zylinderdurchmesser	alle