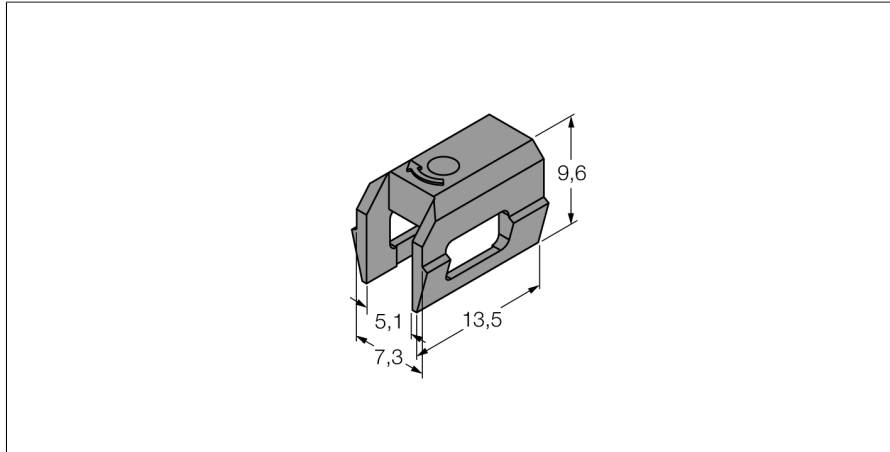


Zubehör Klemmstück für Schwalbenschwanznutzylinder KLDT-UNT6



- Montage auf Schwalbenschwanznutzylindern
- Nutbreite: 7,35 mm (z.B. SMC Typ CP95)
- Kunststoff: Polyphenylsulfid (PPS)

Typ	KLDT-UNT6
Ident-No.	6913355
Bauform	Zubehör
Abmessungen	13.5 x 7.3 x 9.5 mm
Gehäusewerkstoff	Kunststoff
Klemmstück passend zu Zylinderdurchmesser	alle