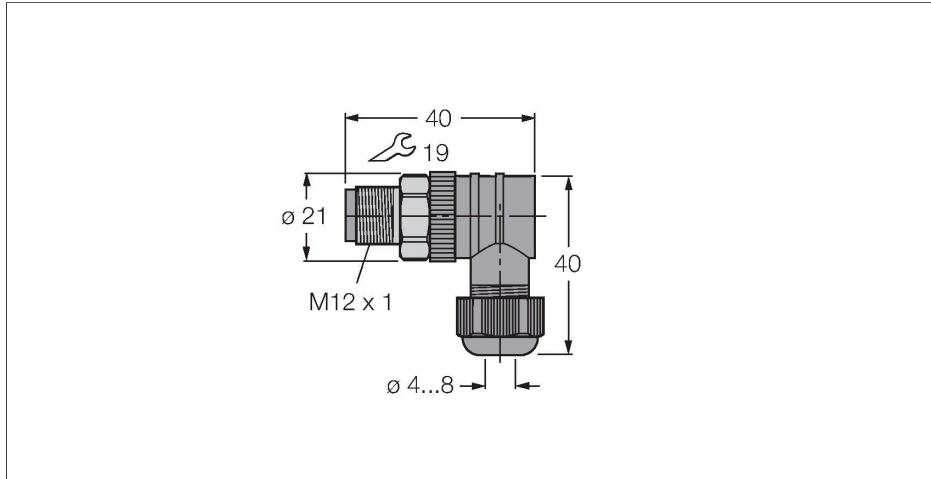


# BSV8240-0/9

## Konfektionierbarer Steckverbinder

### Stecker M12 × 1, gewinkelt

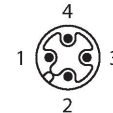


#### Merkmale



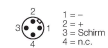
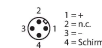
- 4-polig
- 4-polig, gewinkelt, Edelstahl-Überwurfmutter
- Kabelauslass 4.0...8.0 mm
- Zum Einsatz in PROFIBUS-PA und FOUNDATION fieldbus Applikationen

#### Kontaktbelegung



#### Überschrift Anschlussbild

Anschluss PROFIBUS-PA Anschluss FOUNDATION™ fieldbus



#### Technische Daten

Typ	BSV8240-0/9
Ident-No.	6914539
Steckverbinder A	Stecker, M12x1, gewinkelt, A-codiert
Polzahl	4
Kontakte	CuZn, CuSnZn, Optalloy beschichtet
Kontaktträger	PA, Schwarz
Griffkörper	Kunststoff, PA, Schwarz
Überwurfmutter/-schraube	Edelstahl, 1.4404, passiviert
Dichtung	FKM/FPM
Einschraubgewinde	PG9
Außendurchmesser der Leitung	4...8 mm
Adernquerschnitt/Klemmvermögen	0.14...0.75 mm <sup>2</sup>
Schutzart	IP67, (verschraubt)
Netzwerkprotokoll	PROFIBUS-PA FOUNDATION fieldbus
<b>Elektrische Eigenschaften bei +20 °C</b>	
Bemessungsspannung	250 V
<b>Mechanische und chemische Eigenschaften</b>	
Umgebungstemperatur im ruhenden Zustand	-25...+90 °C