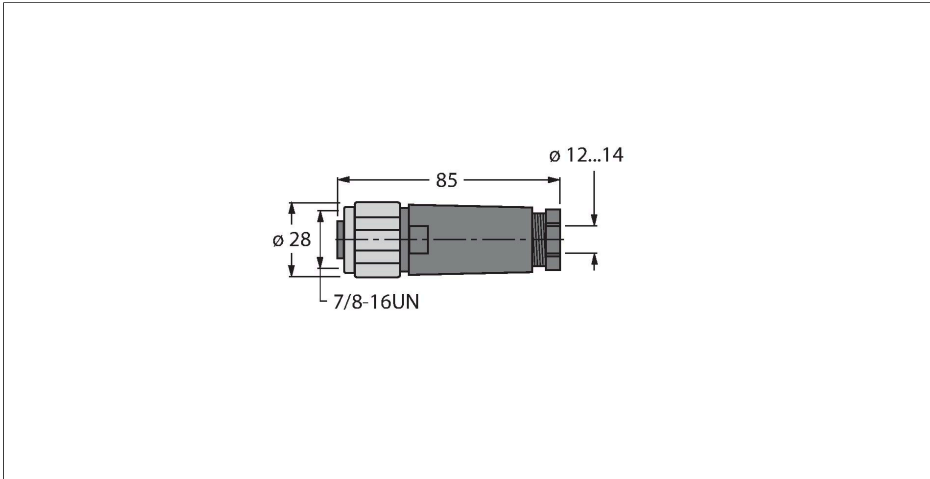


# BKV4140-0/16

## Zubehör für Feldbussysteme

### Kupplung 7/8", gerade



### Merkmale

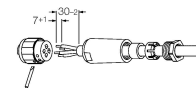
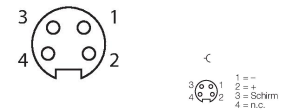


- zum Einsatz in PROFIBUS-PA und FOUNDATION fieldbus Applikationen
- Schraub-Klemmanschluss
- Edelstahl-Überwurfmutter
- 4-polig
- PG16-Einschraubgewinde
- Leitungsdurchlass 12.0 ... 14.0 mm

### Technische Daten

Typ	BKV4140-0/16
Ident-No.	6914544
Steckverbinder A	Kupplung, 7/8"-16 UN, gerade
Polzahl	4
Kontakte	Metall, CuZn, vergoldet
Kontaktträger	Kunststoff, TPU, Schwarz
Griffkörper	Kunststoff, PA, Schwarz
Überwurfmutter/-schraube	Edelstahl, 1.4404, passiviert
Dichtung	Kunststoff, NBR
Dichtung Einschraubgewinde	Kunststoff, NBR
Einschraubgewinde	PG16
Außendurchmesser der Leitung	12...14 mm
Adernquerschnitt/Klemmvermögen	0.14...1 mm <sup>2</sup>
Anschlussart	Schraub-/Klemmanschluss
Mechanische Lebensdauer	> 50 Steckzyklen
Verschmutzungsgrad	3
Schutzart	IP67, nur im verschraubten Zustand
Netzwerkprotokoll	PROFIBUS-PA
<b>Elektrische Eigenschaften bei +20 °C</b>	
Bemessungsspannung	250 V
Strombelastbarkeit	9 A
Isolationswiderstand	≥ 10 <sup>8</sup> Ω
Durchgangswiderstand	≤ 5 mΩ

### Kontaktbelegung



### Überschrift Anschlussbild

Anschluss PROFIBUS-PA Anschluss FOUNDATION™



## Technische Daten

### Mechanische und chemische Eigenschaften

Umgebungstemperatur im ruhenden Zustand -40...+90 °C

Umgebungstemperatur in Bewegung -40...+90 °C

### Hinweis

- Wir behalten uns das Recht vor, ohne vorherige Ankündigung technische Änderungen vorzunehmen.