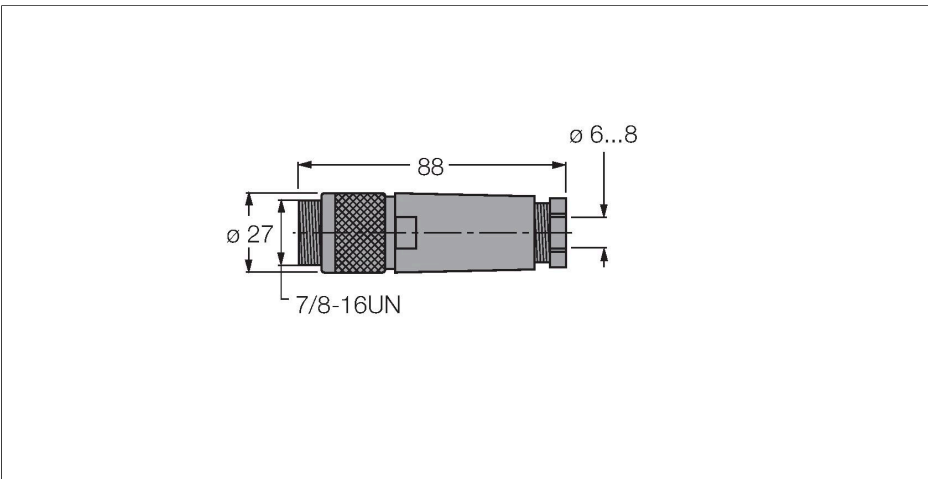


# BS4140-0/9

## Zubehör für Feldbussysteme

### Stecker 7/8", gerade



#### Merkmale



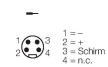
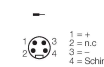
- Zum Einsatz in PROFIBUS-PA und FOUNDATION™ fieldbus Applikationen sowie als Aux-Versorgung für DeviceNet Teilnehmer
- 4-polig
- PG9-Einschraubgewinde
- Leitungsdurchlass 6.0 ... 8.0 mm

#### Kontaktbelegung



#### Überschrift Anschlussbild

Anschluss PROFIBUS-PA Anschluss FOUNDATION™ fieldbus



#### Technische Daten

Typ	BS4140-0/9
Ident-No.	6914550
Steckverbinder A	Stecker, 7/8"-16 UN, gerade
Polzahl	4
Kontakte	Metall, CuZn, vergoldet
Kontaktträger	Kunststoff, TPU, Schwarz
Griffkörper	Kunststoff, PBT, Schwarz
Überwurfmutter/-schraube	Aluminium, Al, eloxiert
Dichtung	Kunststoff, NBR
Dichtung Einschraubgewinde	Kunststoff, NBR
Einschraubgewinde	PG9
Außendurchmesser der Leitung	6...8 mm
Adernquerschnitt/Klemmvermögen	0.14...1.5 mm <sup>2</sup>
Anschlussart	Schraub-/Klemmanschluss
Mechanische Lebensdauer	> 100 Steckzyklen
Verschmutzungsgrad	3
Schutzart	IP67
Netzwerkprotokoll	PROFIBUS-PA
<b>Elektrische Eigenschaften bei +20 °C</b>	
Bemessungsspannung	250 V
Strombelastbarkeit	9 A
Durchgangswiderstand	≤ 5 mΩ
<b>Mechanische und chemische Eigenschaften</b>	
Umgebungstemperatur im ruhenden Zustand	-40...+90 °C

## Technische Daten

Umgebungstemperatur in Bewegung -40...+90 °C

### Hinweis

- Wir behalten uns das Recht vor, ohne vorherige Ankündigung technische Änderungen vorzunehmen.