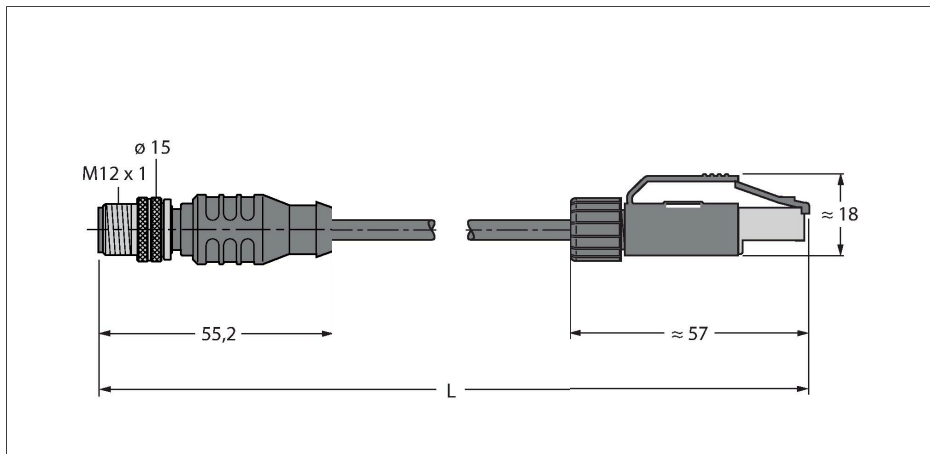


# RSSD-RJ45-441-2M/S2174

## Leitung für Industrial Ethernet – Verbindungsleitung

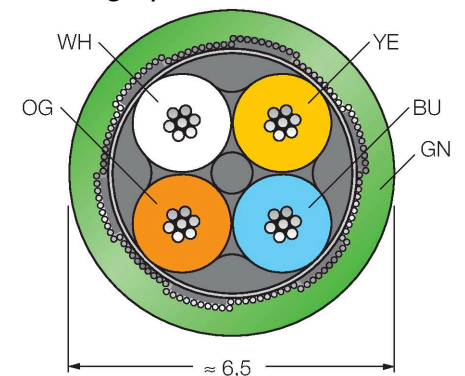


### Merkmale

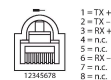
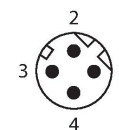


- Ethernet-Leitung: 4-polig, AWG 22 / 7
- gem. ISO/IEC 11801 CAT 5E
- Mantelmaterial: PUR, Farbe: grün
- Schirm: Aluminiumfolie, verzinnertes Kupfergeflecht
- Manteldurchmesser: 6.5 mm
- schleppkettentauglich
- UL-Zulassung
- UV-resistent
- Leitungslänge: 2.0 Meter

### Leitungsquerschnitt



### Kontaktbelegung



### Überschrift Anschlussbild 3

Anschlussbelegung rechts

### Technische Daten

Typ	RSSD-RJ45-441-2M/S2174
Ident-No.	6915781
Steckverbinder A	Stecker, M12x1, gerade, D-codiert
Polzahl	4
Kontakte	Metall, CuZn, vergoldet
Kontaktträger	Kunststoff, TPU, Schwarz
Griffkörper	Kunststoff, TPU, Schwarz
Überwurfmutter/-schraube	Messing, CuZn, vernickelt
Anzugsdrehmoment	0.8 ... 1 Nm (Max. Wert des Gegenstückes beachten!)
Mechanische Lebensdauer	> 100 Steckzyklen
Verschmutzungsgrad	3
Schutzart	IP67, nur im verschraubten Zustand
Steckverbinder B	Stecker, RJ45, gerade
Polzahl	4
Kontakte	Metall, CuSn, vergoldet
Kontaktträger	Kunststoff, PA 6.6 GF, Schwarz
Griffkörper	Kunststoff, TPU, Schwarz
Schutzart	IP20
Leitung	
Netzwerkprotokoll	Ethernet, 441/S2174
Leitungsdurchmesser	Ø 6.5 mm
Leitungslänge	2 m
Leitungsmantel	PUR, Grün
Schirmung	Aluminiumfolie, verzinnertes Kupfergeflecht
Aderisolierung	PE
Aderquerschnitt	4 x 0.34 mm <sup>2</sup>
Litzenaufbau	7 x 0.25 mm

## Technische Daten

Aderfarben	WH, YE, BU, OG
<b>Elektrische Eigenschaften bei +20 °C</b>	
Bemessungsspannung	50 V
Strombelastbarkeit	1 A
DC-Widerstand (loop)	53 Ω/km
Nom. Impedanz	100 Ω (±15)
Nom. Kapazität	52 pF/m
<b>Mechanische und chemische Eigenschaften</b>	
Max. Zugfestigkeit (statisch)	≤ 150 N/mm <sup>2</sup>
Biegeradius (flexibler Einsatz)	≥ 7 x Ø
Biegezyklen	≥ 3 Mio.
Umgebungstemperatur im ruhenden Zustand	-40...+70 °C
Umgebungstemperatur in Bewegung	-20...+60 °C
<b>Sonstige Eigenschaften</b>	
Schleppkettenfähig	ja
Halogenfrei	ja
UV-beständig	ja
Öl-beständig	gem. IEC 60811-2-1
Flammwidrig	gem. IEC 60332-1
Zulassungen	UL