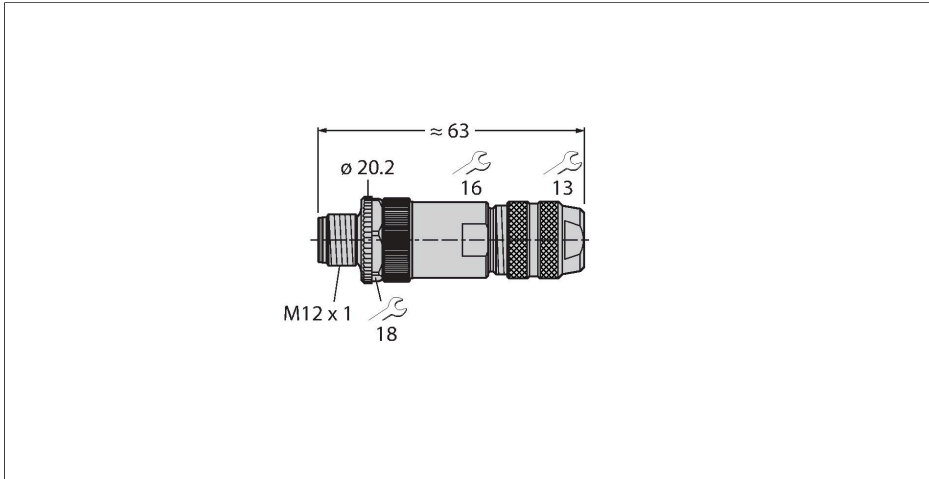


CMBS8151-0

Konfektionierbarer Steckverbinder

Stecker M12 × 1, gerade



Technische Daten

Typ	CMBS8151-0
Ident-No.	6930161
Steckverbinder A	Stecker, M12x1, gerade, A-codiert
Polzahl	5
Kontakte	CuZn, vergoldet
Kontaktträger	Kunststoff, PA, Schwarz
Griffkörper	Zinkdruckguss, GD-Zn, vernickelt, Schwarz
Überwurfmutter/-schraube	Zinkdruckguss, GD-Zn, vernickelt
Außendurchmesser der Leitung	6...8 mm
Aderquerschnitt/Klemmvermögen	0.14...0.75 mm ²
Anschlussart	Schraub-/Klemmanschluss
Mechanische Lebensdauer	> 100 Steckzyklen
Schutzart	IP67, (verschraubt)
Elektrische Eigenschaften bei +20 °C	
Bemessungsspannung	60 V
Strombelastbarkeit	4 A
Isolationswiderstand	≥ 10 ⁸ Ω
Durchgangswiderstand	≤ 3 mΩ
Mechanische und chemische Eigenschaften	
Umgebungstemperatur (fest)	-40...+85 °C
Zulassungen	cULus Recognized

Merkmale



- A-Kodierung
- Metallgehäuse
- schirmbar
- Schirmringversion
- mit Druckgussgewinding
- Schraub-Klemmanschluss
- A-Codierung
- 5-polig
- Leitungsdurchlass 6 ... 8 mm
- Aderquerschnitt 0.14 ... 0.75 mm²

Kontaktbelegung

