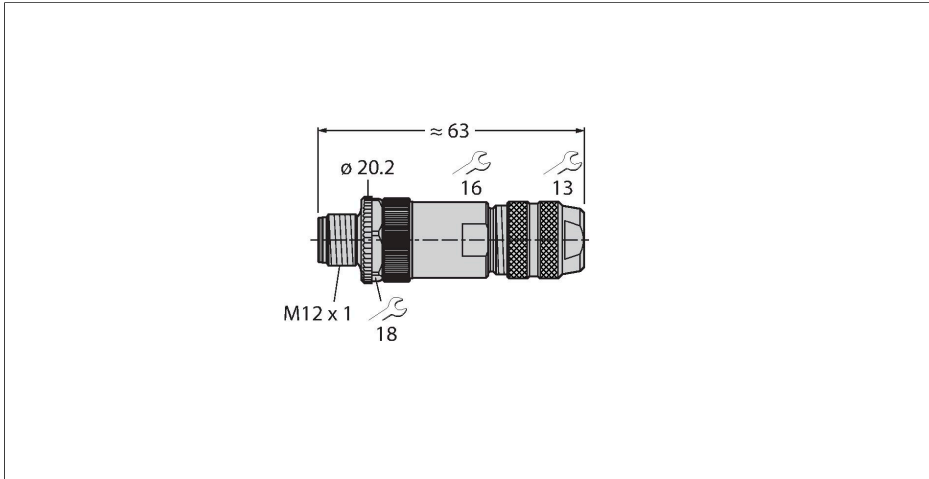


CMBS8181-0

Konfektionierbarer Steckverbinder

Stecker M12 × 1, gerade



Technische Daten

Typ	CMBS8181-0
Ident-No.	6930792
Steckverbinder A	Stecker, M12x1, gerade, A-codiert
Polzahl	8
Kontakte	CuZn, vergoldet
Kontaktträger	Kunststoff, PA, Schwarz
Griffkörper	Zinkdruckguss, GD-Zn, vernickelt, Schwarz
Überwurfmutter/-schraube	Zinkdruckguss, GD-Zn, vernickelt
Außendurchmesser der Leitung	6...8 mm
Adernquerschnitt/Klemmvermögen	0.14...0.5 mm ²
Anschlussart	Schraub-/Klemmanschluss
Mechanische Lebensdauer	> 100 Steckzyklen
Schutzart	IP67, (verschraubt)
Netzwerkprotokoll	Ethernet
Elektrische Eigenschaften bei +20 °C	
Bemessungsspannung	60 V
Strombelastbarkeit	2 A
Isolationswiderstand	≥ 10 ⁸ Ω
Durchgangswiderstand	≤ 3 mΩ
Mechanische und chemische Eigenschaften	
Umgebungstemperatur im ruhenden Zustand	-40...+85 °C

Merkmale



- A-Kodierung
- Metallgehäuse
- schirmbar
- Schirmringversion
- mit Druckgussgewinding
- Schraub-Klemmanschluss
- 8-polig
- Leitungsdurchlass 6 ... 8 mm
- Adernquerschnitt 0.14 ... 0.50 mm²

Kontaktbelegung

