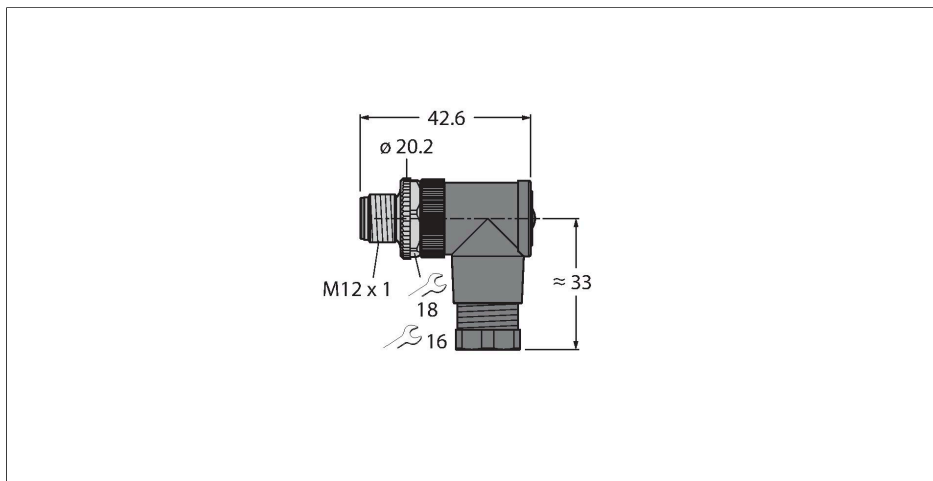


BS8281-0

Konfektionierbarer Steckverbinder

Stecker M12 × 1, gewinkelt



Technische Daten

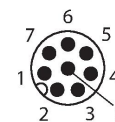
Typ	BS8281-0
Ident-No.	6930862
Bemerkung zum Produkt	Abgekündigter Artikel - bitte den Ersatzartikel U2-07334 verwenden
Steckverbinder A	Stecker, M12x1, gewinkelt, A-codiert
Polzahl	8
Kontakte	CuZn, vergoldet
Kontaktträger	Kunststoff, PA, Schwarz
Griffkörper	Kunststoff, PA, Schwarz
Überwurfmutter/-schraube	Zinkdruckguss, GD-Zn, vernickelt
Dichtung Einschraubgewinde	Kunststoff, FPM/FKM
Einschraubgewinde	PG9
Außendurchmesser der Leitung	6...8 mm
Adernquerschnitt/Klemmvermögen	0.14...0.5 mm ²
Anschlussart	Schraub-/Klemmanschluss
Mechanische Lebensdauer	> 100 Steckzyklen
Schutzart	IP67, (verschraubt)
Elektrische Eigenschaften bei +20 °C	
Bemessungsspannung	60 V
Strombelastbarkeit	2 A
Isolationswiderstand	≥ 10 ⁸ Ω
Durchgangswiderstand	≤ 3 mΩ

Merkmale



- A-Kodierung
- Metallüberwurfmutter
- Schraub-Klemmanschluss
- 8-polig
- PG9-Einschraubgewinde
- Leitungsdurchlass 6.0 ... 8.0 mm

Kontaktbelegung



Technische Daten

Mechanische und chemische Eigenschaften

Umgebungstemperatur im ruhenden Zustand -40...+85 °C
