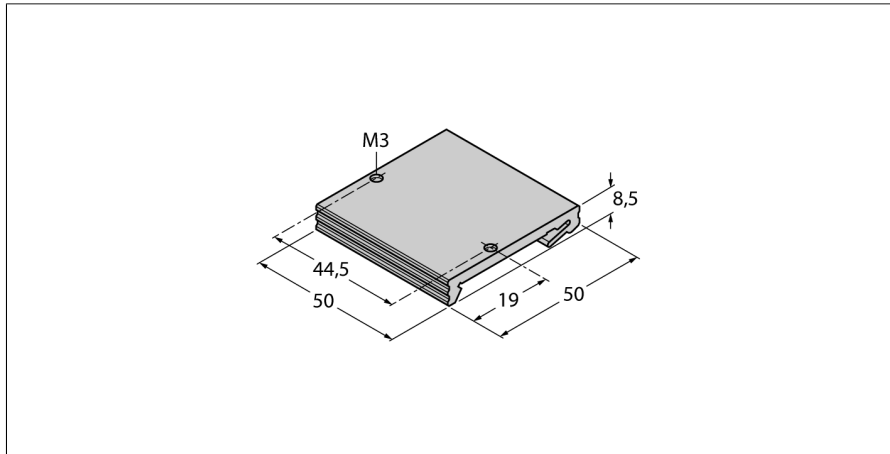


Zubehör für Feldbussysteme

Montageadapter für Fxx20 Module der Bauform S

FDN20-BKT-DIN



- Hutschienen-Halterung passend für Fxx20 I/O Stationen
- Montage auf standard 35 mm DIN Hutschiene
- Set enthält Halterung und 2 Befestigungsschrauben
- Schutzart IP20

Typ	FDN20-BKT-DIN
Ident-No.	6931105
Abmessungen (B x L x H)	50 x 50 x 8.5 mm
Gehäusematerial	Aluminium
Schutzart	IP20
Im Lieferumfang enthalten	Halterung und 2 Befestigungsschrauben