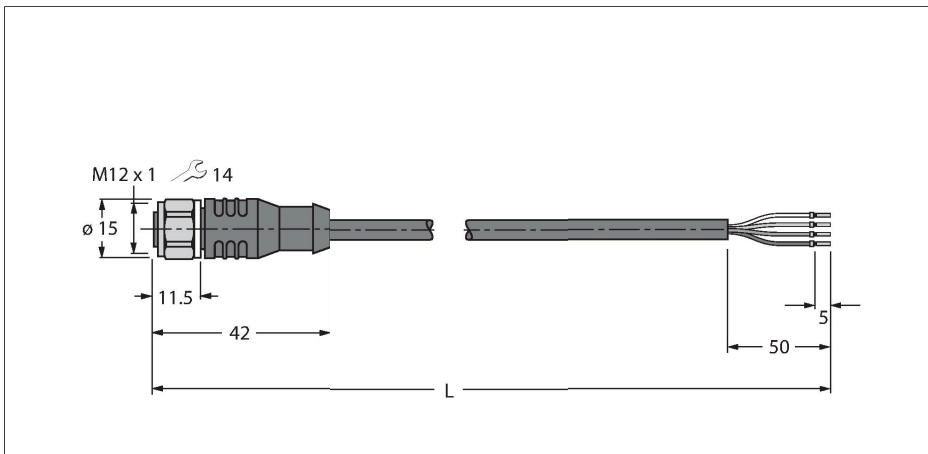


RKCV4.4T-50/TFW

Aktuator- und Sensorleitung / PP-EPDM – Anschlussleitung



Merkmale

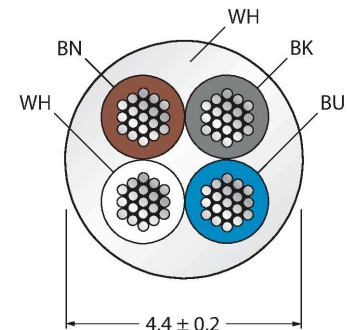


- M12-Kupplung, gerade, 4-polig
- Überwurfmutter/-schraube in Edelstahl
- Mantelmaterial: PP-EPDM
- Mantelfarbe: weiß
- Beständig gegen Säuren und Laugen
- Beständig gegen Reinigungs- und Desinfektionsmittel
- Hydrolysefest gemäß DIN EN 60068-2-78
- Silikon- und PVC-frei
- Halogenfrei gemäß DIN EN 50267-2-1, IEC 60754-1, VDE 0482-267-2-1
- Zulassungen: Ecolab, FDA
- RoHS- und REACH-konform
- Schutzart IP67, IP69K
- Leitungslänge: 50 Meter

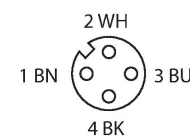
Technische Daten

| | |
|---|--|
| Typ | RKCV4.4T-50/TFW |
| Ident-No. | 6933720 |
| Steckverbinder A | Kupplung, M12x1, gerade |
| Polzahl | 4 |
| Kontakte | Messing, CuZn, vergoldet |
| Kontaktträger | Kunststoff, PP, Weiß |
| Griffkörper | Kunststoff, PP, Weiß |
| Überwurfmutter/-schraube | Edelstahl, V4A |
| Dichtung | Kunststoff, FPM/FKM |
| Anzugsdrehmoment | 0.8 ... 1 Nm (Max. Wert des Gegenstückes beachten!) |
| Mechanische Lebensdauer | > 100 Steckzyklen |
| Verschmutzungsgrad | 3 |
| Schutzart | IP67, IP69K, nur im verschraubten Zustand |
| Leitung | |
| Leitungsdurchmesser | Ø 4.4 mm ±0.20 |
| Leitungslänge | 50 m |
| Leitungsmantel | PP-EPDM, Weiß |
| Aderisolierung | PE |
| Aderquerschnitt | 4 x 0.34 mm ² |
| Litzenaufbau | 42 x 0.1 mm |
| Aderfarben | BN, WH, BU, BK |
| Elektrische Eigenschaften bei +20 °C | |
| Bemessungsspannung | 250 V |
| Prüfspannung | 500 V |
| Strombelastbarkeit | 4 A |
| Durchgangswiderstand | max. 57 Ω/km |

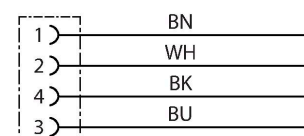
Leitungsquerschnitt



Kontaktbelegung



Schaltplan



Technische Daten

Mechanische und chemische Eigenschaften

| | |
|---|------------------------------|
| Biegeradius (ortsfeste Verlegung) | $\geq 5 \times \varnothing$ |
| Biegeradius (flexibler Einsatz) | $\geq 10 \times \varnothing$ |
| Umgebungstemperatur im ruhenden Zustand | -40...+105 °C |
| Umgebungstemperatur in Bewegung | 0...+80 °C |

Montagezubehör

| | |
|----------------------|---------|
| TORQUE-WRENCH-SET-AS | 6936170 |
|----------------------|---------|

Drehmomentschlüsselset; Griff mit einstellbarem Drehmoment 0.4 - 1.0 Nm, Einstellwerkzeug Drehmoment, Gabelschlüssel für M8 (SW9), Gabelschlüssel für M12 (SW14)