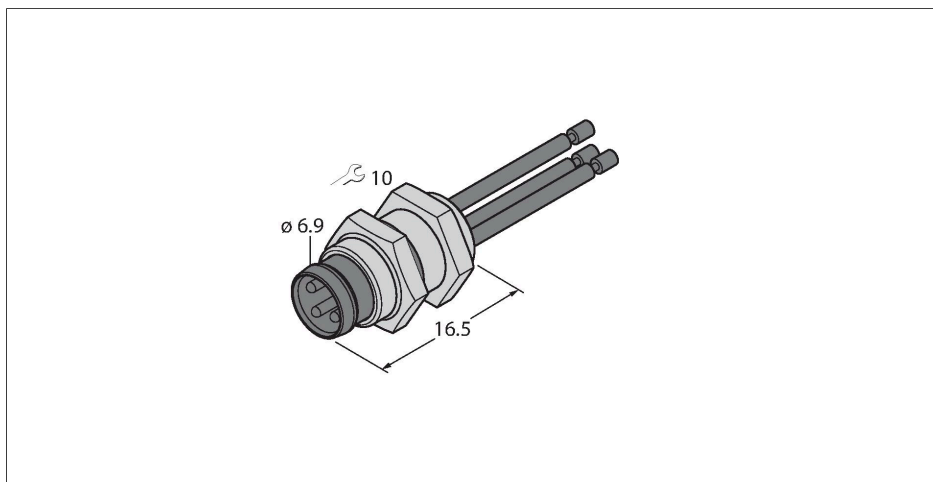


# PFS3-0.2

## – Flanschstecker mit Litzen, Vorderwandmontage

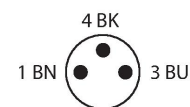


### Merkmale



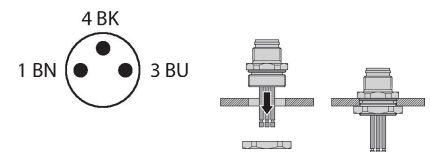
- robuster und fertig konfekionierter Rundsteckverbinder
- Schutzart IP67
- mit 0,2m Litze
- auch mit anderen Litzenlängen lieferbar

### Kontaktbelegung



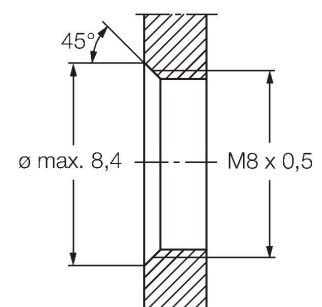
### Überschrift Anschlussbild

Anschlussbild



### Technische Daten

Typ	PFS3-0.2
Ident-No.	6934787
Steckverbinder A	Stecker, Ø 8 mm, gerade
Polzahl	3
Kontakte	Metall, CuZn, vergoldet
Kontaktträger	Kunststoff, PA, Schwarz
Flanschgehäuse	Messing, CuZn, Vernickelt
Dichtung Einschraubgewinde	Kunststoff, NBR
Einschraubgewinde	M8 x 0.5
Mechanische Lebensdauer	> 100 Steckzyklen
Verschmutzungsgrad	3
Schutzart	IP67, (gesteckt)
Leitungslänge	0.2 m
Aderisolierung	PVC
Aderquerschnitt	3 x 0.25 mm <sup>2</sup>
Litzenaufbau	14 x 0.15 mm
Aderfarben	BN, BU, BK
<b>Elektrische Eigenschaften bei +20 °C</b>	
Bemessungsspannung	60 V
Strombelastbarkeit	4 A
Isolationswiderstand	≥ 10 <sup>8</sup> Ω
Durchgangswiderstand	≤ 5 mΩ
<b>Mechanische und chemische Eigenschaften</b>	
Umgebungstemperatur im ruhenden Zustand	-30...+90 °C



## Technische Daten

Zulassungen

CE

---