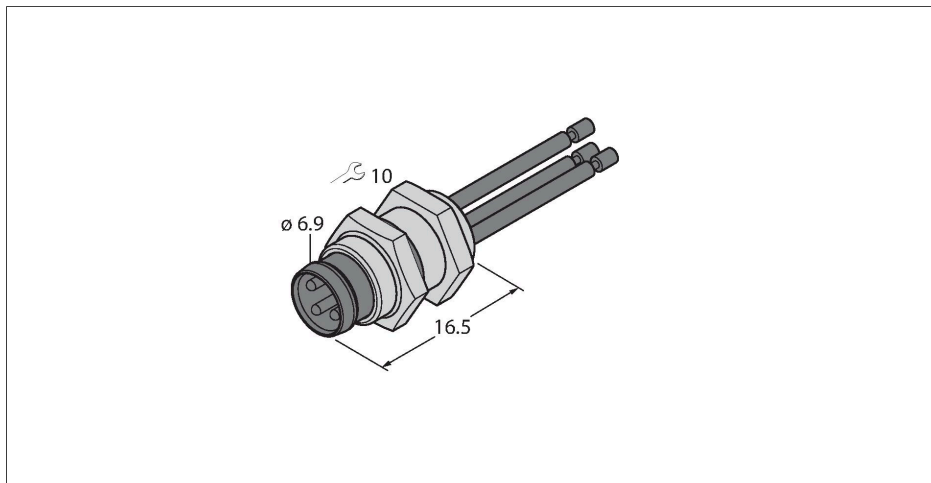


PFS4-0.2

– Flanschstecker mit Litzen, Vorderwandmontage



Merkmale



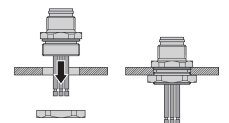
- robuster und fertig konfektionierter Rundsteckverbinder
- Schutzart IP67
- mit 0,2m Litze
- auch mit anderen Litzenlängen lieferbar

Kontaktbelegung



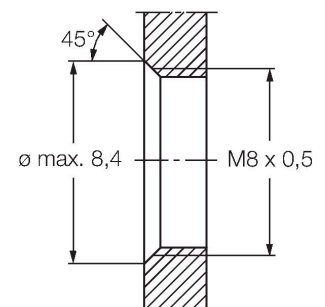
Überschrift Anschlussbild

Anschlussbild



Technische Daten

Typ	PFS4-0.2
Ident-No.	6934788
Steckverbinder A	Stecker, Ø 8 mm, gerade
Polzahl	4
Kontakte	Metall, CuZn, vergoldet
Kontaktträger	Kunststoff, PA, Schwarz
Flanschgehäuse	Messing, CuZn, Vernickelt
Dichtung Einschraubgewinde	Kunststoff, NBR
Einschraubgewinde	M8 x 0.5
Mechanische Lebensdauer	> 100 Steckzyklen
Verschmutzungsgrad	3
Schutzart	IP67, (gesteckt)
Leitungslänge	0.2 m
Aderisolierung	PVC
Aderquerschnitt	4 x 0.25 mm ²
Litzenaufbau	14 x 0.15 mm
Aderfarben	BN, WH, BU, BK
Elektrische Eigenschaften bei +20 °C	
Bemessungsspannung	30 V
Strombelastbarkeit	4 A
Isolationswiderstand	≥ 10 ⁸ Ω
Durchgangswiderstand	≤ 5 mΩ
Mechanische und chemische Eigenschaften	
Umgebungstemperatur im ruhenden Zustand	-30...+90 °C



Technische Daten

Zulassungen

CE
